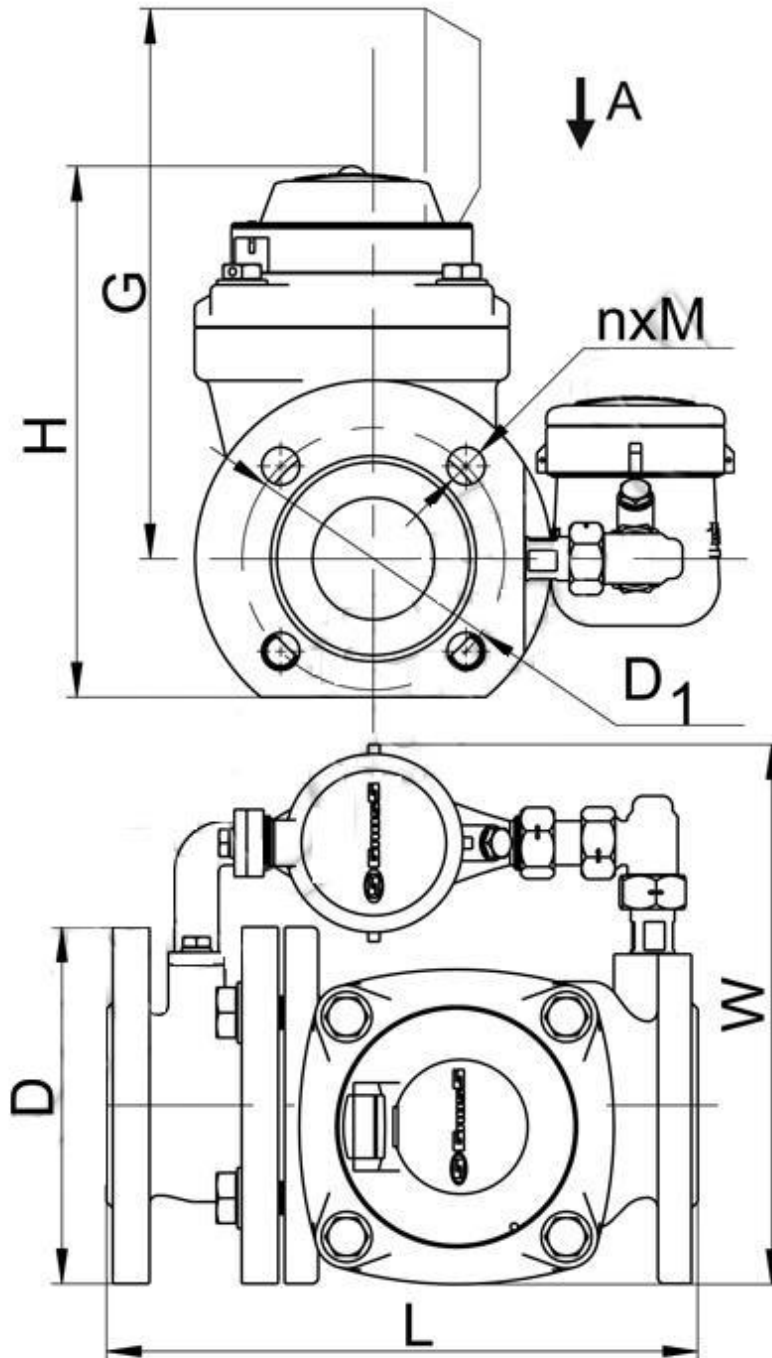


### Комбинированный счётчик холодной воды WPVD-UA

предназначены для измерения объёма питьевой, согласно ГОСТ 2874, воды в системах горячего водоснабжения, которая протекает по трубопроводу с разной интенсивностью.



Технические характеристики	Ед.изм.	50/15	65	80/20	100/20	150/40	200/50	
Номинальный диаметр счётчика, DN	мм	50	65	80	100	150	200	
Максимальный расход, Q <sub>max</sub>	м3/ч	30	50	80	120	300	500	
Номинальный расход, Q <sub>n</sub>	м3/ч	15	25	40	60	150	250	
Переходной расход, Q <sub>t</sub>	м3/ч	0,12	0,20	0,20	0,20	0,80	1,20	
Минимальный расход, Q <sub>min</sub>	м3/ч	0,03	0,05	0,05	0,05	0,20	0,30	
Порог чувствительности, не более	м3/ч	0,015	0,025	0,025	0,025	0,10	0,15	
Расход при открытии клапана	м3/ч	1,4	1,8	1,8	2,1	6,0	7,0	
Расход при закрытии клапана	м3/ч	0,7	0,8	0,8	1,2	4,2	5,0	
Температура измеряемой воды	С	5-30						
Максимальное рабочее избыточное давление измеряемой воды	МПа	1,6						
Потеря давления, не более	МПа	0,1						
Ёмкость счётного устройства	м3	999999+99999				9999999+999999		
Цена деления счётного устройства	л	0,0001				0,001		
Масса счётчика	кг	20	26	27,5	33	72	113	
Длина счётчика, L	мм	280	370	370	370	500	560	
Высота счётчика, H	мм	256	266	276	286	345	375	
Ширина счётчика, W	мм	268	305	310	320	445	525	
Высота счётчика, G	мм	360	400	400	400	500	500	
Диаметр фланца, D	мм	165	185	200	220	285	340	
Диаметр отверстий фланца, D1	мм	125	145	160	180	240	295	

Количество и диаметр соединительных болтов фланца, nхM	nхM	4хM16	8хM16	8хM20	12хM20
--	-----	-------	-------	-------	--------

Межповерочный интервал для счётчиков холодной и горячей воды - не более 4-х лет