

6 720 647 615-00.1ITL

Електричний опалювальний котел

Tronic 5000 H



BOSCH

Інструкція з монтажу і технічного обслуговування

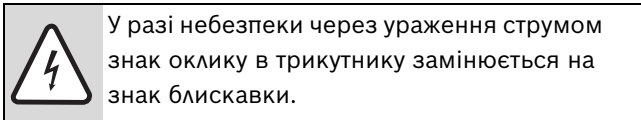
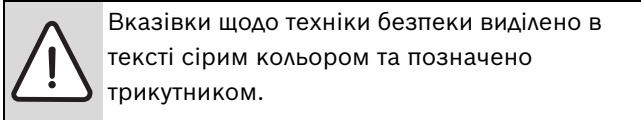
Зміст

1	Вказівки щодо пояснення символів та техніки безпеки	3	5.4	Схеми з'єднань	27
1.1	Пояснення символів	3	5.4.1	Схема з'єднань котла Tronic 5000 Н 4 – 8	27
1.2	Вказівки щодо техніки безпеки	3	5.4.2	Схема з'єднань котла Tronic 5000 Н 10 – 18	27
<hr/>			5.4.3	Схема з'єднань котла Tronic 5000 Н 22 – 30	28
2	Дані про прилад	5	5.4.4	Схема з'єднань котла Tronic 5000 Н 36	28
2.1	Огляд типів	5	5.4.5	Схема з'єднань котла Tronic 5000 Н 45	29
2.2	Правила використання	5	5.4.6	Схема з'єднань котла Tronic 5000 Н 60	29
2.3	Вказівки щодо установки	5	5.5	Підключення зовнішнього керування опалювальним котлом	30
2.4	Вказівки з експлуатації	5	5.5.1	Схеми підключень для зовнішнього керування	31
2.5	Антифриз та інгібітори	5	5.5.2	Керування 3-ходовим клапаном і бойлером	32
2.6	Норми, приписи та положення	6	<hr/>		
2.7	Інструменти, матеріали і допоміжні засоби	6	6	Введення в експлуатацію	33
2.8	Мінімальні відстані та займистість будівельних матеріалів	7	6.1	Перед введенням в експлуатацію	33
2.9	Опис виробу	7	6.2	Перше введення в експлуатацію	33
2.10	Утилізація	9	6.2.1	Перевірка та розблокування запобіжного обмежувача температури (ЗОТ)	33
2.11	Комплект поставки	9	6.3	Протокол введення в експлуатацію	35
2.12	Фірмова табличка	9	<hr/>		
2.13	Розміри та технічні характеристики	10	7	Експлуатація опалювальної установки	36
2.13.1	Виміри котла Tronic 5000 Н 4 – 18	10	7.1	Вказівки з експлуатації	36
2.13.2	Виміри котла Tronic 5000 Н 22 – 60	11	7.2	Огляд елементів управління	37
2.13.3	Технічні дані	12	7.3	Регулювання нагріву	38
<hr/>			7.3.1	Регулятор температури приміщення	38
3	Транспортування	14	7.3.2	Переривання роботи опалювального котла	38
<hr/>			7.4	Виведення опалювального котла з експлуатації	38
4	Монтаж трубопроводів	15	<hr/>		
4.1	Перед монтажем	15	8	Чищення та техобслуговування	39
4.2	Інтервали	15	8.1	Чищення опалювального котла	39
4.3	Демонтаж обшивки опалювального котла	15	8.2	Перевірка робочого тиску, доливання води в систему опалення та спускання повітря	39
4.4	Встановлення опалювального котла	15	8.3	Доливання води в систему опалення та спускання повітря з установки	40
4.5	Установка гідравлічних патрубків	16	8.4	Протокол перевірки та техобслуговування	41
4.6	Заповніть установку та перевірте її на герметичність.	16	<hr/>		
4.6.1	Заповніть опалювальний котел водою та перевірте герметичність.	16	9	Захист навколишнього середовища/утилізація	42
4.6.2	Видалення повітря з опалювального насоса й усунення пробки	17	<hr/>		
4.6.3	Видалення повітря з опалювального котла	17	10	Збої та їх усунення	43
<hr/>			<hr/>		
5	Електричне з'єднання	18	11	Вказівки щодо проектування	45
5.1	Встановлення підключення до мережі (5-проводова мережа)	18	11.1	Залишкова величина напору опалювального насоса та зразки гідравліки	45
5.2	Встановлення підключення до мережі (4-проводова мережа)	21	11.2	Приклад інсталяції	46
5.3	Схема електричних з'єднань	22	<hr/>		
5.3.1	Схема з'єднань Tronic 5000 Н 4 – 8	23	Алфавітний покажчик		
5.3.2	Схема з'єднань котла Tronic 5000 Н 10 – 18	24	47		
5.3.3	Схема з'єднань котла Tronic 5000 Н 22 – 60	25	<hr/>		
5.3.4	Приклад керування з регулюванням вищого рівня	26	<hr/>		

1 Вказівки щодо пояснення символів та техніки безпеки

1.1 Пояснення символів

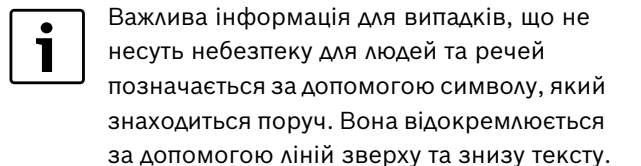
Вказівки щодо техніки безпеки



Сигнальні слова на початку вказівки щодо техніки безпеки позначають вид та ступінь тяжкості наслідків, якщо заходи для відвернення небезпеки не виконуються.

- **УВАГА** означає, що можуть виникнути матеріальні збитки.
- **ОБЕРЕЖНО** означає що може виникнути ймовірність людських травм середнього ступеню.
- **ПОПЕРЕДЖЕННЯ** означає що може виникнути ймовірність тяжких людських травм.
- **НЕБЕЗПЕКА** означає що може виникнути ймовірність травм, що загрожують життю людини.

Важлива інформація



Інші символи

Символ	Значення
▶	Крок дії
→	Посилання на інше місце в документі або інші документи
•	Список/Запис у реєстрі
–	Список/Запис у реєстрі (2 рівень)

Табл. 1

1.2 Вказівки щодо техніки безпеки

Загальні вказівки щодо техніки безпеки

Недотримання вказівок щодо техніки безпеки може призвести до тяжких людських травм та летальних випадків, завдати матеріальних збитків, а також зашкодити довкіллю.

- ▶ Перед введенням установки в експлуатацію уважно прочитайте вказівки щодо техніки безпеки.
- ▶ Установка, введення в експлуатацію, а також обслуговування та ремонт, повинні проводитися лише фахівцями спеціалізованого підприємства.
- ▶ Установка повинна прийняти контрольно-дозвольна організація.
- ▶ Чищення та техобслуговування слід проводити щонайменше кожен рік. При цьому перевіряти всю опалювальну установку на бездоганне функціонування. Виявлені недоліки необхідно відразу усунути.

Небезпека через недотримання техніки безпеки в аварійних випадках, наприклад під час пожежі

- ▶ Намагайтеся ніколи не наражатися на небезпеку. Власна безпека завжди стоїть на першому місці.

Пошкодження через неправильне обслуговування!

Неправильне обслуговування може призвести до травмування персоналу та/або пошкодження обладнання.

- ▶ Слідкуйте за тим, щоб доступ до приладу мали лише особи, які обізнані у правильному обслуговуванні приладу.
- ▶ Установка, введення в експлуатацію, а також обслуговування та ремонт, повинні проводитися лише фахівцями спеціалізованого підприємства.

Правила установки й експлуатації

- ▶ Прилад можуть установлювати лише фахівці спеціалізованого підприємства.
- ▶ Опалювальний котел слід експлуатувати лише заповненим водою та за правильного робочого тиску.
У жодному разі не закривайте запобіжні клапани, щоб уникнути пошкоджень внаслідок надмірного тиску. Під час нагрівання вода може витікати із запобіжного клапана в контурі системи опалення та системи трубопроводів для гарячої води.
- ▶ Прилад слід установити в захищеному від низьких температур приміщенні.

- ▶ Не зберігайте та не залишайте легкозаймисті матеріали або рідини поблизу приладу.
- ▶ Дотримуйтеся безпечних інтервалів відповідно до місцевих норм.

Існує загроза життю через ураження електричним струмом

- ▶ Електропідключення має здійснювати кваліфікований персонал. Дотримуйтеся схеми підключення!
- ▶ Перед будь-якими роботами вимкніть напругу на всіх полюсах. Виключіть можливість випадкового ввімкнення.
- ▶ Не встановлюйте цей прилад у вологих приміщеннях.

Перевірка й техобслуговування

- ▶ Рекомендація клієнтові: укладіть договір зі спеціалізованим сервісним центром про технічне обслуговування та перевірку приладу та щорічно перевіряйте прилад.
- ▶ Користувач відповідає за безпечність та екологічність приладу.
- ▶ Дотримуйтеся вказівок щодо техніки безпеки, що наведено в розділі "Техобслуговування та чищення".

Оригінальні запчастини

Компанія не несе відповідальність за пошкодження, що виникли внаслідок використання запчастин, поставлених іншими виробниками.

- ▶ Використовуйте лише оригінальні запчастини та комплектуючі від виробника.

Пошкодження внаслідок низьких температур

- ▶ В умовах морозонебезпеки спустіть воду з опалювального котла, бойлера і труб опалювальної установки. Небезпека пошкодження внаслідок низьких температур зникає лише після повного висихання установки.

Вказівки клієнту (користувачеві)

- ▶ Проінформуйте клієнтів про принцип дії приладу та проведіть інструктаж з обслуговування.
- ▶ Повідомте клієнта про те, що заборонено самостійно вносити зміни та проводити ремонт приладу.
- ▶ Користувачі повинні не допускати перебування дітей біля опалювальної установки без нагляду дорослих.
- ▶ Слід заповнити та передати акт введення в експлуатацію, що міститься в цьому документі.
- ▶ Передайте технічну документацію споживачеві.

Утилізація

- ▶ Утилізуйте упаковку відповідно до вимог із захисту навколишнього середовища.
- ▶ Прилад слід утилізувати у спеціальному місці з дотриманням екологічних норм.

Чищення

- ▶ Прилад очищується ззовні за допомогою вологої тканини.



2 Дані про прилад

Ця інструкція містить важливу інформацію для безпечного та правильного монтажу, введення в експлуатацію та техобслуговування опалювального котла.

Її розроблено для фахівців, які мають спеціальну освіту та досвід у галузі опалювальних приладів.

2.1 Огляд типів

Ця інструкція містить опис таких типів:

Tronic 5000 H 4 – 18	4 – 18 кВт
Tronic 5000 H 22 – 60	22 – 60 кВт

Табл. 2 Огляд типів

2.2 Правила використання

Опалювальний котел слід використовувати винятково з метою нагрівання води для системи опалення та паралельно для побутового використання.

Правильне використання передбачає дотримання інструкції з обслуговування, вказівок на фірмовій таблиці та технічних характеристик.

2.3 Вказівки щодо установки



Використовуйте лише оригінальні запчастини від виробника або дозволені виробником. Компанія не несе відповідальності за пошкодження, що виникли внаслідок використання запчастин, поставлених іншими виробниками.

Під час установки опалювальної установки необхідно звернути увагу на такі фактори:

- місцеві будівельні норми та правила щодо умов установки,
- приписи та стандарти щодо оснащення опалювальної установки відповідно до правил техніки безпеки,
- місцеві вимоги до місця монтажу.

2.4 Вказівки з експлуатації

Під час експлуатації опалювальної установки дотримуйтеся таких вказівок:

- ▶ Опалювальний котел має працювати при таких показниках: максимальна температура – 90 °С, мінімальний тиск – 0,8 бар, максимальний тиск – 2,5 бар. Ці показники слід постійно перевіряти.
- ▶ Опалювальний котел можуть вводити в експлуатацію лише особи, ознайомлені з інструкціями та режимом роботи опалювального котла.
- ▶ У жодному разі не закривайте запобіжний клапан.
- ▶ Не залишайте на опалювальному котлі або поруч із ним (в межах безпечних або мінімальних відстаней) жодних займистих матеріалів.
- ▶ Поверхню опалювального котла не можна очищати займистими засобами.
- ▶ Не зберігайте у приміщенні, де встановлено котел, жодних легкозаймистих речовин, зокрема керосин, нафтопродукти.
- ▶ Під час роботи котла не можна знімати кришки та покриття.
- ▶ Дотримуйтеся безпечних відстаней відповідно до місцевих норм.

2.5 Антифриз та інгібітори

Використання антифризу та інгібіторів заборонено. Застосовуйте лише ті засоби від замерзання, які дозволені для опалювальних установок.



Застосування антифризу:

- ▶ скорочує термін служби опалювального котла та його складових частин;
- ▶ погіршує теплопередачу;
- ▶ знижує ККД опалювального котла.

2.6 Норми, приписи та положення



Під час установки й експлуатації слід дотримуватися приписів і стандартів, що діють в країні користувача.

2.7 Інструменти, матеріали і допоміжні засоби

Для монтажу та техобслуговування опалювального котла необхідні стандартні інструменти, які застосовуються в галузі спорудження опалювальних систем, а також для електро- і водопроводів.

2.8 Мінімальні відстані та займистість будівельних матеріалів

- ▶ В різних країнах можуть застосовуватися інші мінімальні відстані ніж ті, що будуть перелічені далі.
- ▶ Дотримуйтеся норм з електромонтажу та мінімальних відстаней.
- ▶ Мінімальна відстань до легкозаймистих і самозаймистих речовин становить 200 мм.

Займистість будівельних матеріалів		
A	незаймисті	
A1:	незаймисті	Азбест, камінь, керамічний кахель, випалена глина, вапняний розчин, штукатурка(без органічних домішок)
A2:	з невеликою кількістю горючих домішок (органічні складові)	Гіпсокартонні та базальтово-повстяні плити, скловолокно, плити з АКУМІНУ, ІЗОМІНУ, РАЙОЛІТУ, ЛОГНОСУ, ВЕЛОКСУ та ГЕРАКЛІТУ
B	займисті	
B1:	важкозаймисті	Букова та дубова деревина, покрита деревина, повстина, плити з ХОРБЕКСУ, ФЕРЗАЛІТУ, УМАКАРТУ
B2:	середнього рівня займистості	Соснова, модринова, ялинкова деревина та покрита деревина
B3:	легкозаймисті	Асфальт, картон, целюлоза, бітумний папір, деревинно-волокниста плита, корковий матеріал, поліуретан, полістирол, поліпропілен, поліетилен, волокно для підлоги

Табл. 3 Займистість будівельних матеріалів відповідно до DIN 4102

2.9 Опис виробу

Основні компоненти опалювального котла Tronic 5000 H:

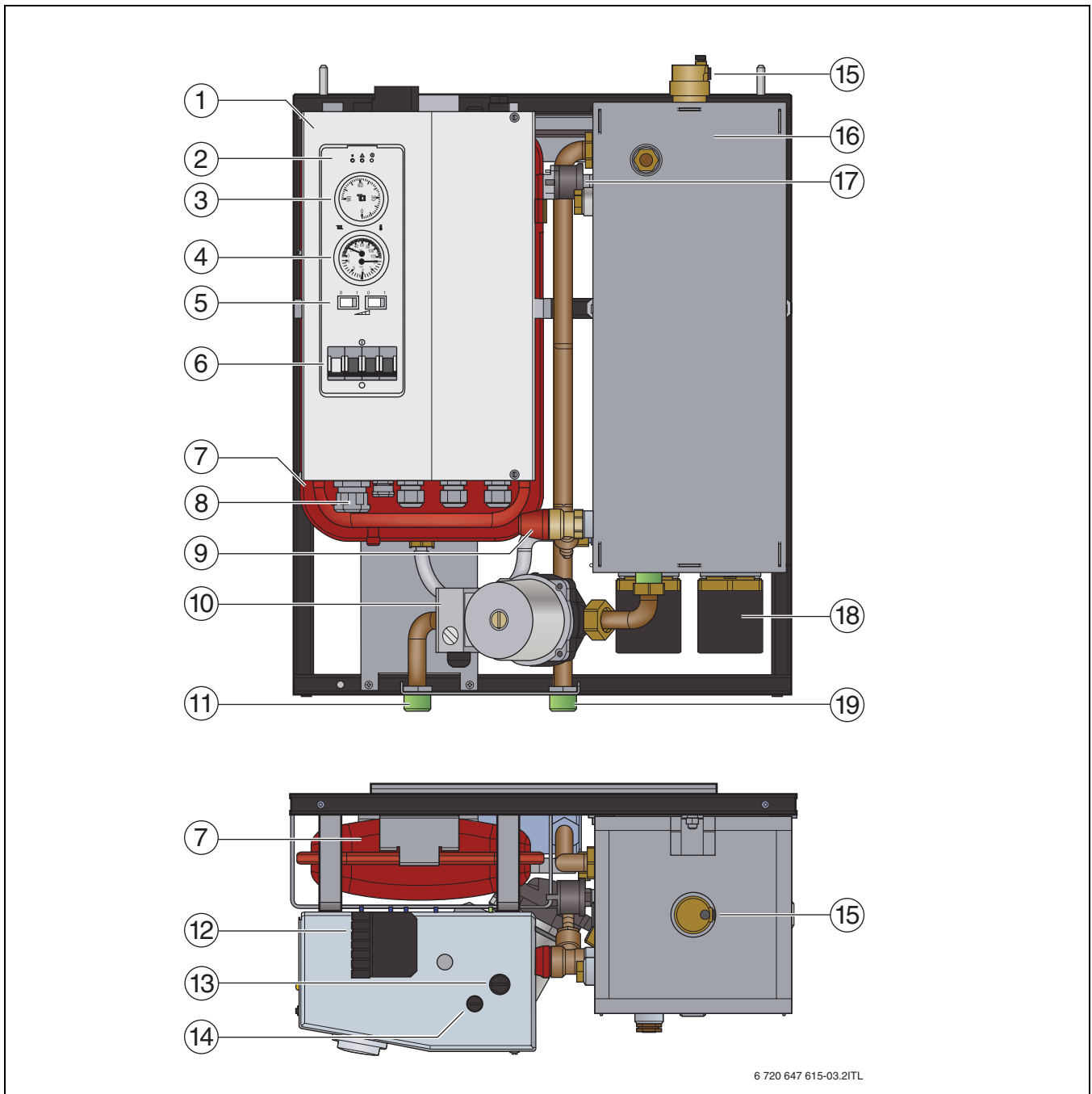
- Корпус опалювального котла
- Рама приладу і обшивка опалювального котла
- Прилад керування
- Насос
- Розширювальний бак (залежно від потужності)
- Сенсор тиску води
- Запобіжний клапан

Опалювальний котел можна підключати до систем центрального, поверхового, гібридного або акумуляторного опалення.

Котел складається з корпусу, звареного з листової сталі, з теплоізоляцією. Опалювальний котел кріпиться до стіни за допомогою рами та додаткової монтажної скоби. Енергетичні втрати зменшуються завдяки теплоізоляції, вбудованій в обшивку котла. Ізоляція слугує також для зменшення шуму і сприяє мал шумній роботі установки.

Запобіжні пристрої (повітряний клапан, запобіжник ланцюга керування, запобіжний обмежувач температури) знаходяться у верхній частині опалювального котла.

Нагрівальні елементи залежать від типу та потужності опалювального котла. Потужність нагрівальних елементів можна регулювати за ступенями. Установлення різних ступенів потужності відбувається на пульті керування. Кількість рівнів потужності та їхні показники наведено в технічних характеристиках (→ розділ 2.13.3).



6 720 647 615-03.2ITL

Мал. 1 Функціональні елементи опалювального котла

- | | | | |
|-----------|--|-----------|--------------------------------------|
| 1 | Блок керування | 17 | Перемикач тиску води |
| 2 | Світлові індикатори | 18 | Нагрівальні стержні |
| 3 | Температурний регулятор | 19 | Пряма лінія опалювального котла (VK) |
| 4 | Термометр/манометр | | |
| 5 | Головний вимикач | | |
| 6 | Силовий вимикач | | |
| 7 | Розширювальний бак (AG) | | |
| 8 | Кабельний ввід у прилад | | |
| 9 | Запобіжний клапан | | |
| 10 | Насос | | |
| 11 | Зворотна подачі опалювального котла (RK) | | |
| 12 | Штекерне з'єднання для контуру керування | | |
| 13 | Запобіжний обмежувач температури (ЗОТ) | | |
| 14 | Запобіжник ланцюга керування | | |
| 15 | Повітряний клапан | | |
| 16 | Обшивка опалювального котла з ізоляцією | | |

2.10 Утилізація

- ▶ Утилізуйте упакування з дотриманням норм захисту довкілля.
- ▶ Утилізуйте компоненти, які необхідно замінити, у відповідних пунктах утилізації, що відповідають нормам захисту навколишнього середовища.

2.11 Комплект поставки

Під час доставки опалювального котла перевірте:

- ▶ Під час доставки перевірте цілісність упаковки.
- ▶ Перевірте комплектність поставки.



Розширювальний бак не входить до комплекту поставки опалювального котла Tronic 5000 H 22 – 60. Ці деталі слід установити та вмонтувати згідно з чинними нормами та приписами, що стосуються установки.

Деталь	Кількість
Опалювальний котел Tronic 5000 H (для настінного монтажу)	1
Монтажна скоба	1
Вихідний шланг	1
Запобіжник ланцюга керування	1
Блакитний міст (CU, 2,5 мм ²) (→ розділ 5.2, стор. 21)	1
Технічна документація	1

Табл. 4 Комплект поставки

Додаткове обладнання



Нижче наведено список типового додаткового обладнання для цього опалювального котла. Повний асортимент додаткового обладнання наведено в нашому загальному каталозі.

- Регулятор температури в приміщенні Koverol REGO 9720 (Увімк./Вимк.)
- Регулятор температури в приміщенні Honeywell T 6360A1079 (Увімк./Вимк.)
- Регулятор температури з можливістю програмування Honeywell CM 707 (автоматичне або ручне керування; режим опалення можна встановити для кожного дня тижня на кілька часових періодів)

- Регулятор температури з можливістю програмування Siemens RDE 101 (автоматичне або ручне керування; режим опалення можна встановити на кожен день тижня з двома рівнями температури)
- Регулятор температури з можливістю програмування Honeywell CM 907 (автоматичне або ручне керування; режим опалення можна встановити для кожного дня тижня на кілька часових періодів, програма відпустки, адаптивний режим та інші функції). Можливість приєднання до різних датчиків, зокрема датчика зовнішньої температури.

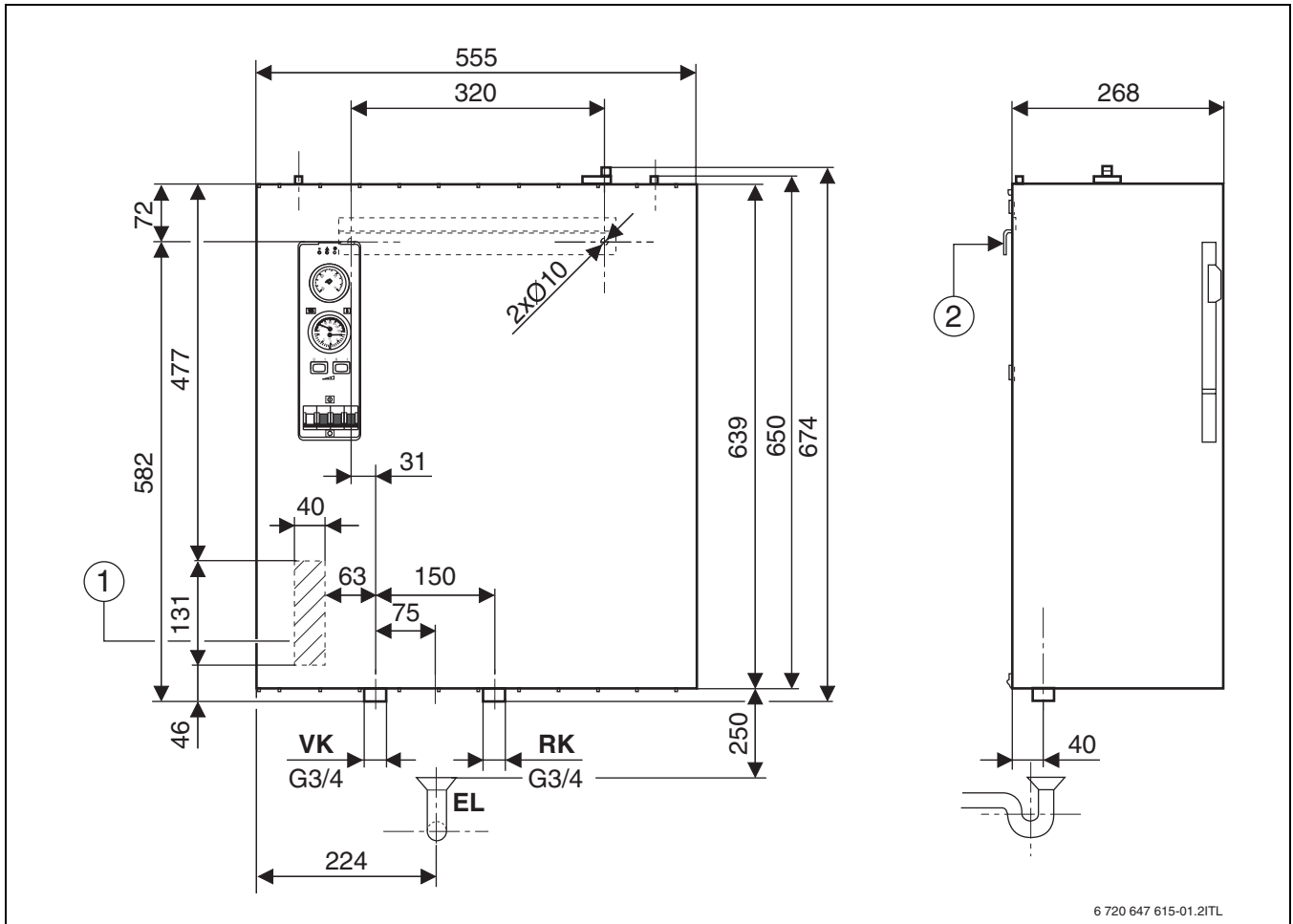
2.12 Фірмова табличка

Фірмова табличка розташована у правій нижній частині корпусу опалювального котла та містить такі дані:

- Потужність
- Номер виробника
- Дата виготовлення (FD)
- Дані про допуск до експлуатації

2.13 Розміри та технічні характеристики

2.13.1 Виміри котла Tronic 5000 H 4 – 18



Мал. 2 Підключення та габарити котла Tronic 5000 H 4 – 18

- 1** Кабельний ввід у прилад
- 2** Монтажна скоба
- EL** Стік (сифон)
- RK** Зворотна лінія подачі опалювального котла (G ¾ ")
- VK** Прямая лінія подачі опалювального котла (G ¾ ")

2.13.3 Технічні дані

	Одиниці	Тип опалювального котла (потужність)					
		Tronic 5000 H 4	Tronic 5000 H 6	Tronic 5000 H 8	Tronic 5000 H 10	Tronic 5000 H 14	Tronic 5000 H 18
Потужність опалення	кВт	3,96	5,94	7,92	9,9	13,86	17,82
Загальна потужність, макс.	кВт	4,1	6,1	8,1	10,1	14,1	18,1
Загальний показник ККД	%	99					
Кількість рівнів потужності	—	2			3		
Розподілення рівнів потужності	кВт	2–2	4–2	4–4	4–4–2	6–6–2	6–6–6
Напруга в мережі	V _{AC}	3 x 400/230 (+6 % / -10 %)					
Сила струму	A	7	9	12	15	21	27
Вид захисту	—	IP40					
Кількість контакторів	—	2			3		
Шумоізоляція	—	Так					
Запобіжники опалювального котла	A	10	10	13	16	25	32
Розривна потужність головного вимикача	A	63					
Перемикання рівнів потужності (→ розділ 7.3, стор. 38)	кВт	2–4	4–6	4–8	4–6–8–10	6–8–12–14	6–12–12–18
Напруга керування (Увімк./Вимк.)	V _{AC}	230 (+6 % / -10 %)					
Мін. поперечний розріз кабелю ¹⁾	мм ²	5(4) x 2,5			5(4) x 4		5(4) x 6
Запобіжний клапан (½ ")	бар	2,5					
Максимально допустимий робочий тиск води	бар	2,5					
Мінімальний робочий тиск	бар	0,8					
Максимальна температура котла	°C	90					
Об'єм води в опалювальному котлі	л	9,5					
Об'єм води в розширювальному баку (AG)	л	7					
Підключення прямої лінії	Дюйм	G ³ / ₄					
Підключення зворотної лінії	Дюйм	G ³ / ₄					
Вага (без води)	кг	36			40		
висота x ширина x глибина	мм	555 x 674 x 268					

Табл. 5 Технічні дані котла Tronic 5000 H 4 – 18

1) Визначення розміру згідно з місцевими приписами, довжини кабелю та способу його прокладання

	Одиниці	Тип опалювального котла (потужність)					
		Tronic 5000 H 22	Tronic 5000 H 24	Tronic 5000 H 30	Tronic 5000 H 36	Tronic 5000 H 45	Tronic 5000 H 60
Потужність опалення	кВт	21,78	23,76	29,7	35,64	44,55	59,4
Загальна потужність, макс.	кВт	22,1	24,1	30,1	36,2	45,2	60,2
Загальний показник ККД	%	99					
Кількість рівнів потужності	—	4 (3)					
Розподілення рівнів потужності	кВт	6+6–6–4	6+6–6–6	7,5+7,5– 7,5–7,5	12+6–12–6	15+7,5– 15–7,5	15+15–15– 15
Напруга в мережі	V _{AC}	3 x 400/230 (+6 % / -10 %)					
Силаструму	A	33	36	45	53	67	88
Вид захисту	—	IP40					
Кількість контакторів	—	4					
Шумоізоляція	—	Hi					
Запобіжники опалювального котла	A	40	40	50	63	80	100
Розривна потужність головного вимикача	A	63			160		
Перемикання рівнів потужності (→ розділ 7.3, стор. 38)	кВт	12–16– 18–22	12–18– 18–24	15–22,5– 22,5–30	18–24– 30–36	22,5–30– 37,5–45	30–45– 45–60
Напруга керування (Увімк./ Вимк.)	V _{AC}	230 (+6 % / -10 %)					
Мін. поперечний розріз кабелю ¹⁾	мм ²	5(4) x 6	5(4) x 10		5(4) x 16		5(4) x 25
Запобіжний клапан (½ ")	бар	2,5					
Максимально допустимий робочий тиск води	бар	2,5					
Мінімальний робочий тиск	бар	0,8					
Максимальна температура котла	°C	90					
Об'єм води в опалювальному котлі	л	29,5					
Об'єм води в розширювальному баку (AG)	л	—					
Підключення прямої лінії	Дюйм	G1					
Підключення зворотної лінії	Дюйм	G1					
Вага (без води)	кг	48			53		62
висота x ширина x глибина	мм	615 x 852 x 332					

Таб. 6 Технічні дані котла Tronic 5000 H 22 – 60

1) Визначення розміру згідно з місцевими приписами, довжини кабелю та способу його прокладання

3 Транспортування



УВАГА: Пошкодження під час транспортування

- ▶ Дотримуйтеся правил транспортування в упаковці.
- ▶ Для транспортування цього товару використовуйте підходящі засоби транспортування, наприклад ручку для котла або візок з натяжним ременем.
- ▶ Цей виріб слід транспортувати **горизонтально**.
- ▶ Уникайте ударів та поштовхів.

- ▶ Установіть опалювальний котел на візок для перевезення тари, за потреби закріпіть натяжним ременем та перевезіть до місця установки.
- ▶ Зніміть кріпильні ремені з упаковки.
- ▶ Зніміть пакувальний матеріал із опалювального котла й утилізувати його з урахуванням вимог щодо захисту навколишнього середовища.

4 Монтаж трубопроводів



ОБЕРЕЖНО: Людські травми або пошкодження обладнання через неправильну установку!

- ▶ У жодному разі не встановлюйте опалювальний котел без розширювального бака (AG) та запобіжного клапана.
- ▶ Котел не можна встановлювати поруч із ванною та вологими приміщеннями.



УВАГА: Пошкодження внаслідок низьких температур!

- ▶ Опалювальний котел встановлюється лише в приміщеннях, захищених від впливу низьких температур.

4.1 Перед монтажем



УВАГА: Невиконання подальших інструкцій може спричинити матеріальні збитки!

- ▶ Дотримуйтеся вказівок щодо монтажу опалювального котла та всіх інших складових частин.

Перед монтажем зверніть увагу на такі фактори:

- усі електричні з'єднання, встановлення засобів захисту та запобіжників має виконувати спеціаліст з дотриманням усіх чинних норм та інструкцій, а також місцевих приписів;
- електричні з'єднання виконуються згідно з відповідною схемою;
- після відповідного монтажу приладу його слід заземлити;
- перед відкриванням і будь-якими роботами слід знеструмити установку;
- неправильне підключення під струмом може призвести до пошкодження приладу та ураження електричним струмом.

4.2 Інтервали



НЕБЕЗПЕКА: Небезпека виникнення пожежі через легкозаймісті матеріали та рідини.

- ▶ Не зберігати та не залишайте легкозаймісті матеріали та речовини безпосередньо поблизу опалювального котла.
- ▶ Користувач повинен слідкувати, щоб горючі речовини не знаходилися ближче ніж на мінімальній відстані (→ розділ 2.8, стор. 7).

- Дотримуйтеся норм з електромонтажу та мінімальних відстаней.
- Опалювальний котел кріпиться до стіни таким чином, щоб знизу залишалася щонайменше 0,6 м вільного місця та щонайменше по 0,2 м з інших сторін.

4.3 Демонтаж обшивки опалювального котла

Для спрощення процесу роботи та монтажу можна зняти обшивку опалювального котла.

- ▶ Викрутіть гвинти в нижній частині рами.
- ▶ Спочатку злегка підніміть обшивку, а потім зніміть її в напрямку донизу.

4.4 Встановлення опалювального котла



УВАГА: Пошкодження обладнання через неправильний настінний монтаж!

- ▶ Кріпильні деталі підбираються відповідно до характеристик штукатурки та ваги котла.

У цьому розділі описано настінний монтаж опалювального котла.

- ▶ Помітьте місця для отворів для монтажної скоби.
- ▶ Зробіть отвори відповідно до схеми (Ø 12 мм).
- ▶ Вставте в отвори дюбелі.
- ▶ Закріпіть опалювальний котел за допомогою монтажної скоби та гвинтів (Ø 8 мм) на стіні.
- ▶ Переконайтеся, що котел встановлено вертикально.
- ▶ За потреби закріпіть опалювальний котел за допомогою додаткового отвору для монтажної скоби.

4.5 Установка гідравлічних патрубків



УВАГА: Пошкодження обладнання через нещільні з'єднання!

- ▶ Установіть сполучні трубопроводи на патрубки опалювального котла без натягу.

Приєднайте водопроводи в такому порядку:

- ▶ Підключіть зворотну лінію подачі до патрубка RK.
- ▶ Підключіть пряму лінію подачі до патрубка VK.
- ▶ Одягніть вихідний шланг на вихід запобіжного клапана та вставте в сифон, встановлений з обох сторін.

4.6 Заповніть установку та перевірте її на герметичність

4.6.1 Заповніть опалювальний котел водою та перевірте герметичність

- ▶ Перед введенням в експлуатацію слід перевірити герметичність опалювального котла.



НЕБЕЗПЕКА: Людські травми та пошкодження обладнання через надмірний тиск під час перевірки на герметичність! При надмірному тиску можуть пошкодитися прилади для підтримки тиску, регулювання й захисту, а також котел.

- ▶ Після заповнення опалювального котла встановіть тиск, що відповідає тиску спрацювання запобіжного клапана.
- ▶ Слідкуйте, щоб тиск не перевищував максимальні значення вбудованих деталей.
- ▶ Після перевірки герметичності знову відкрийте всі запірні пристрої.
- ▶ Перевірте, що всі прилади для підтримки тиску, регулювання та захисту працюють відповідним чином.

- ▶ Приєднаєте шланг до водопровідного крана.



НЕБЕЗПЕКА: Небезпека для здоров'я через забруднення питної води!

- ▶ Дотримуйтеся місцевих норм та розпоряджень для запобігання забрудненню питної води (наприклад, через потрапляння води з опалювального приладу).
- ▶ Дотримуйтеся інструкцій EN 1717.

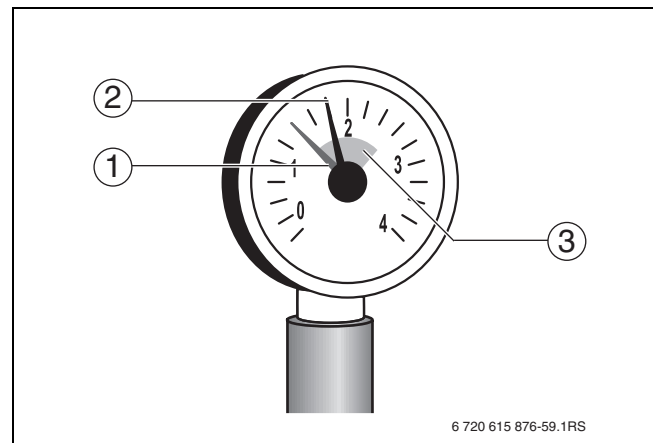
- ▶ Заповнений водою шланг надягніть на наконечник крана для заповнення та спускання й зафіксуйте за допомогою клеми.



УВАГА: Пошкодження установки через низьку якість води! Опалювальна установка може бути пошкоджена через неналежну якість води внаслідок корозії та утворення накипу.

- ▶ Дотримуйтеся вимог до води відповідно до VDI 2035, CSN 07 7401, а також до проектної документації та каталогу.

- ▶ Установіть попередній тиск розширювального бака.
- ▶ Відкрийте кран для заповнення та спускання.
- ▶ Повільно заповніть опалювальний котел. При цьому стежте за показами тиску на манометрі.



Мал. 4 Манометр

- 1 Червона стрілка
- 2 Стрілка манометра
- 3 Зелене маркування



УВАГА: Пошкодження обладнання через перепади температури!

Коли опалювальний котел заповнюється в теплому стані, перепади температури можуть призвести до появи тріщин. Опалювальний котел стає негерметичним.

- ▶ Заповнюйте опалювальний котел тільки в холодному стані (температура лінії подачі не може перевищувати 40 °C).
- ▶ Заповнюйте опалювальний котел лише через кран для наповнення в його системі труб (зворотна лінія подачі).

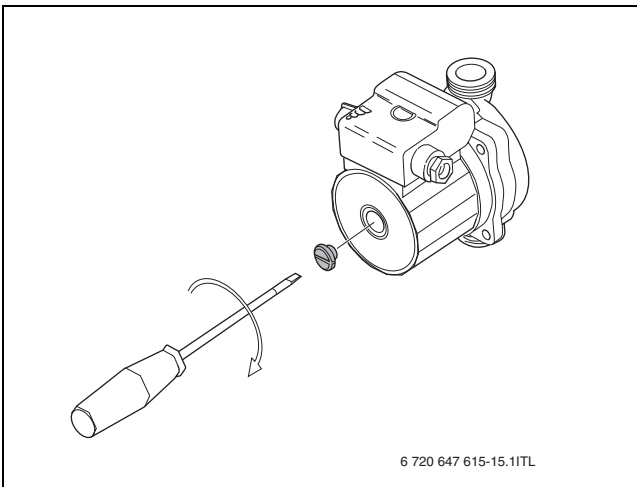
- ▶ Коли робочий тиск підніметься до потрібного контрольного значення, закрийте водопровідний кран і кран для заповнення та спускання води.
- ▶ Випустіть повітря з опалювального котла через повітряний клапан (→ Мал. 5 і Мал. 6).

- ▶ Випустіть повітря з установки через клапани радіатора.
- ▶ Якщо в результаті випускання повітря робочий тиск падає, варто долити води в систему.
- ▶ Проведіть перевірку герметичності відповідно до місцевих приписів.
- ▶ Після перевірки герметичності відкрийте всі деталі, які було закрито для перевірки.
- ▶ Перевірте, що всі прилади для підтримки тиску, регулювання та захисту працюють відповідним чином.
- ▶ Якщо перевірка на герметичність опалювального котла не виявила негерметичних місць, установіть правильний робочий тиск.
- ▶ Відокремте шланг від заливного та спускного крана.
- ▶ Впишіть робочий тиск і якість води в інструкцію з експлуатації.

Під час першого наповнення, доливання або заміни води в системі:

- ▶ Дотримуйтеся вимог до якості води.

4.6.2 Видалення повітря з опалювального насоса й усунення пробки



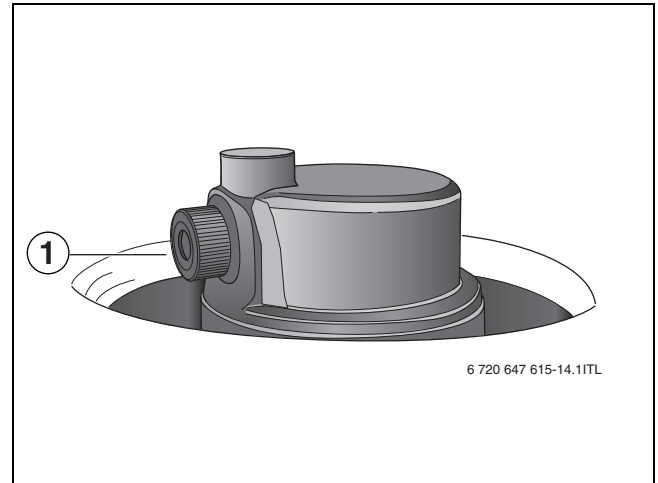
Мал. 5 Випускання повітря з опалювального насоса

- ▶ Повітря та вода з насоса випускається через гвинт (→ Мал. 5).

Якщо в опалювальному насосі утворилася пробка, виконайте такі дії:

- ▶ Через отвір для випускання повітря за допомогою викрутки спробуйте обережно розблокувати насос.

4.6.3 Видалення повітря з опалювального котла



Мал. 6 Видалення повітря з опалювального котла

- ▶ Повільно відкрутіть гвинт на повітряному клапані [1], щоб випустити повітря з котла.

5 Електричне з'єднання



НЕБЕЗПЕКА: Існує загроза життю через ураження електричним струмом!

- ▶ Роботи з електромонтажу повинні проводитися особами з відповідною кваліфікацією.
- ▶ Перед відкриванням приладу вимкніть напругу на всіх полюсах і виключіть можливість випадкового ввімкнення.
- ▶ Дотримуйтеся інструкцій зі встановлення.

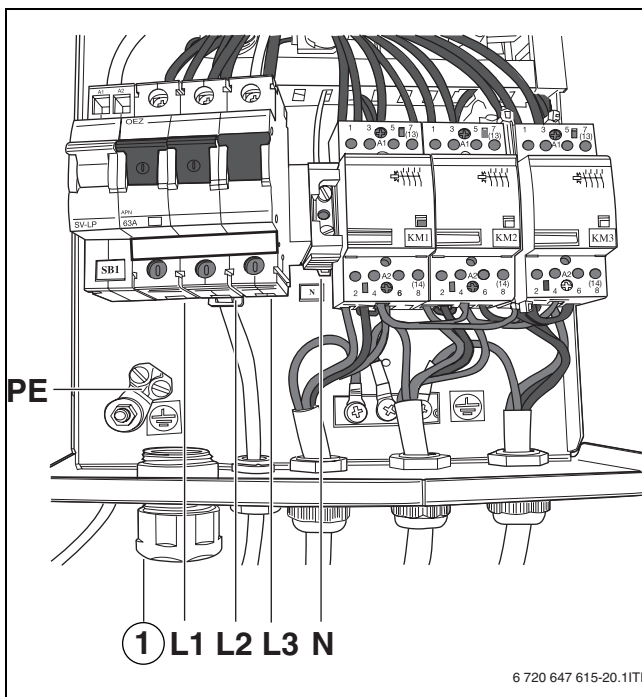


Під час підключення електричних компонентів дотримуйтеся схеми підключення (→ розділ 5.3, стор. 22) та інструкцій до відповідного виробу.



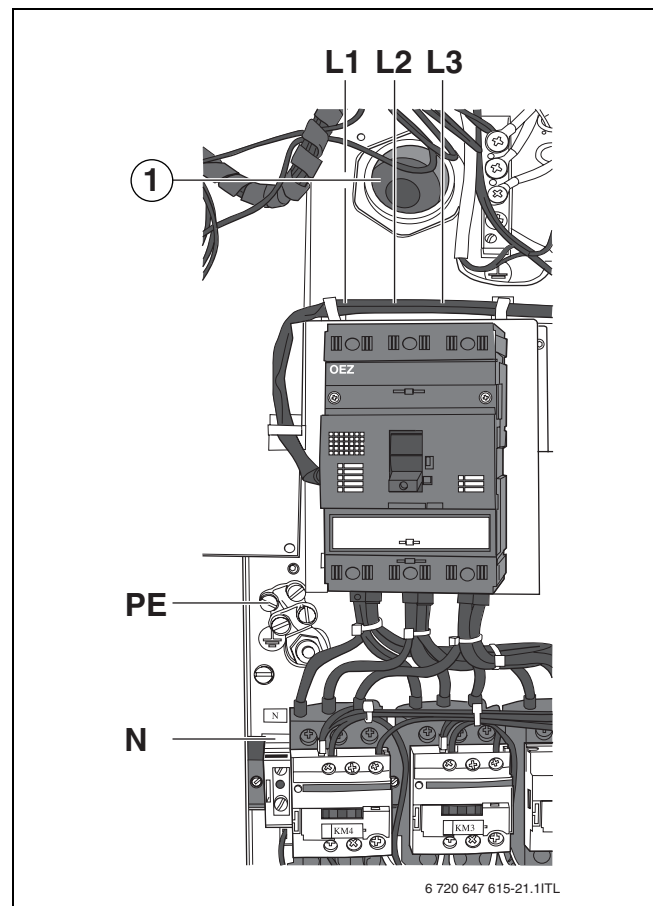
Опалювальний котел слід підключати до 5-проводової електромережі. При підключенні до 4-проводової мережі дотримуйтеся місцевих норм і технічних вимог у розділі 5.2.

5.1 Встановлення підключення до мережі (5-проводова мережа)



Мал. 7 Підключення до електромережі 4 – 30 кВт (5-проводова мережа)

- 1** Кабельний ввід
- N** Нульовий провід
- PE** Захисний провід
- L1-3** Вхідний затискач

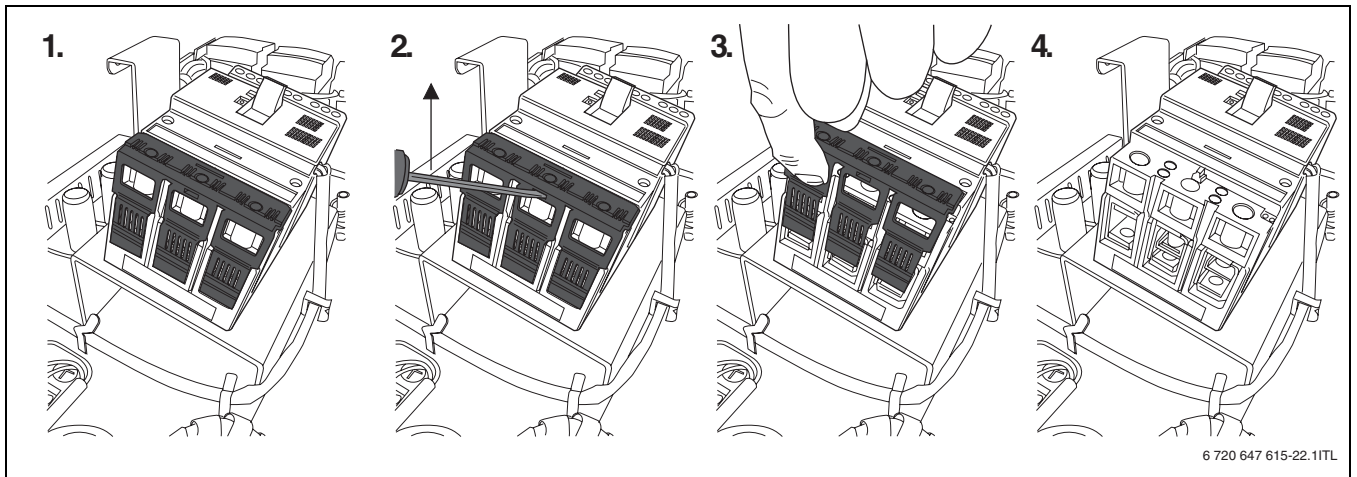


Мал. 8 Підключення до електромережі 36 – 60 кВт (5-проводова мережа)

- 1** Кабельний ввід
- N** Нульовий провід
- PE** Захисний провід
- L1-3** Вхідний затискач

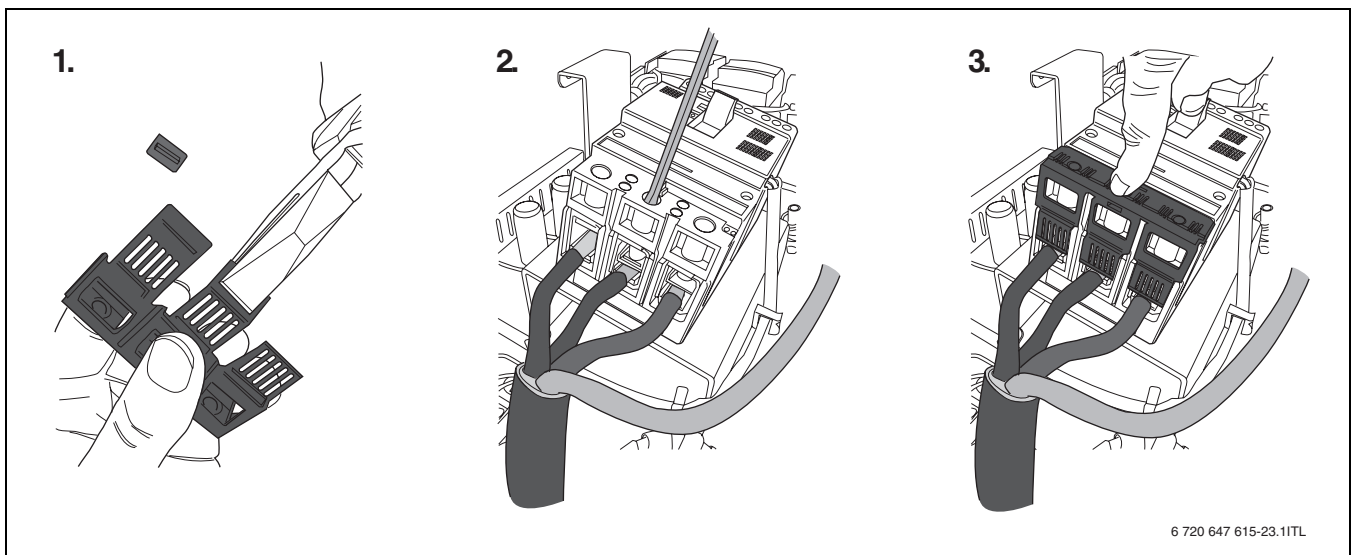
- ▶ Приєднайте струмопровідний провід до вхідного затискача «L1 – L3» на силовому вимикачі (→ Мал. 9 і Мал. 10).

Приєднайте провід для підключення до мережі до силового вимикача (36 – 60 кВт):



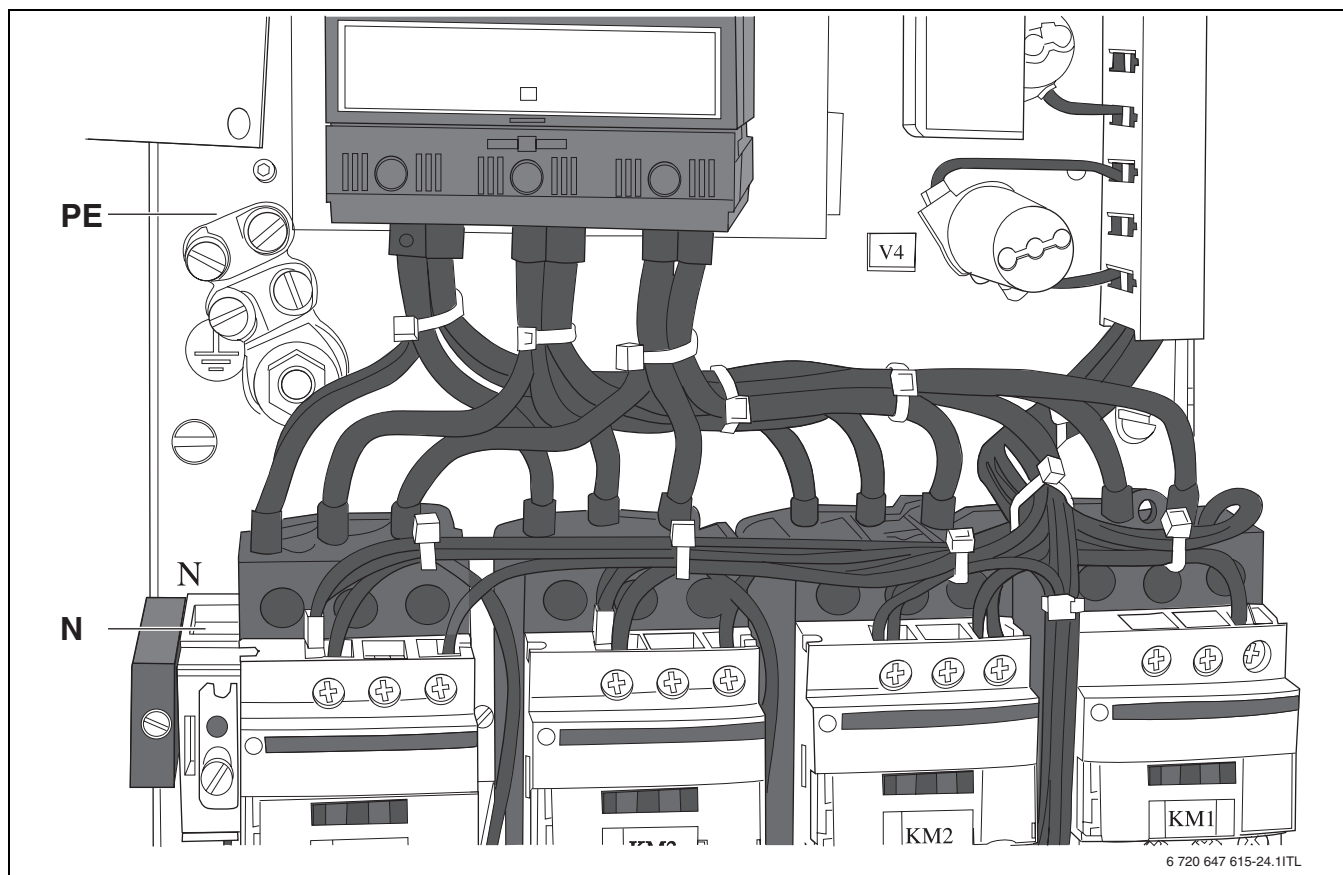
Мал. 9 Знімання контактної захисту із силового вимикача

- ▶ Потягніть контактний захист вперед [1 – 4].



Мал. 10 Приєднання електропроводів (36 – 60 кВт)

- ▶ Вкоротіть контактний захист [1].
- ▶ Приєднайте електропроводи до силового вимикача [2].
- ▶ Встановіть контактний захист [3].



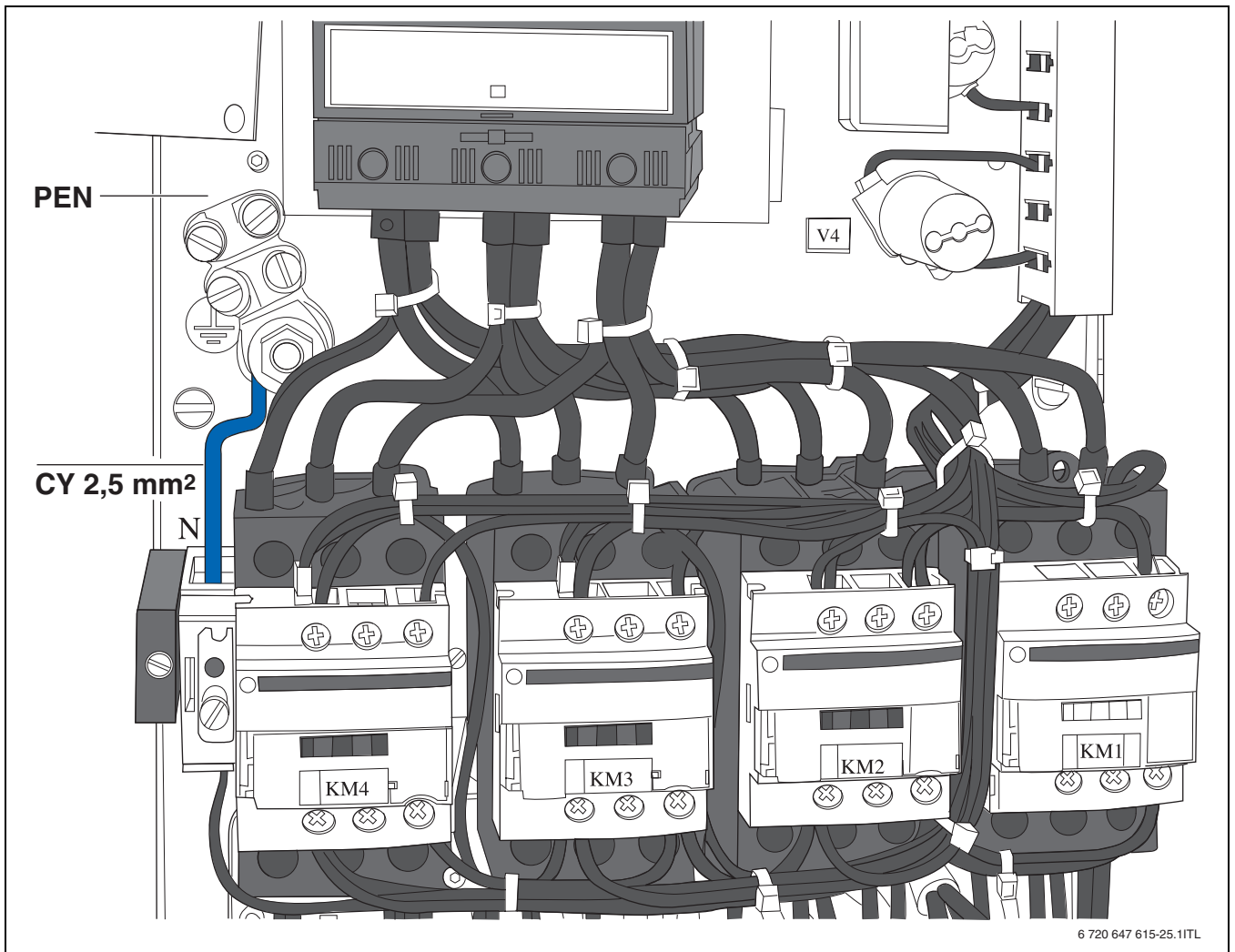
Мал. 11 Підключення захисного проводу (5-проводова мережа)

N Нульовий провід
PE Захисний провід

- ▶ Приєднайте нульовий провід до клеми «N».
- ▶ З'єднайте захисний провід із клемою «PE» для заземлення.

5.2 Встановлення підключення до мережі (4-проводова мережа)

- ▶ Приєднайте струмопровідний провід до вхідного затискача «L1 – L3» на силовому вимикачі.



6 720 647 615-25.11TL

Мал. 12 Підключення захисного проводу (4-проводова мережа)

N Нульовий провід
PEN Захисний провід

- ▶ З'єднайте захисний провід із клемою «PEN» для заземлення.
- ▶ З'єднайте клему «N» і клему «PEN» за допомогою блакитного моста (CY, 2,5 мм²) з комплекту додаткового обладнання.

5.3 Схема електричних з'єднань



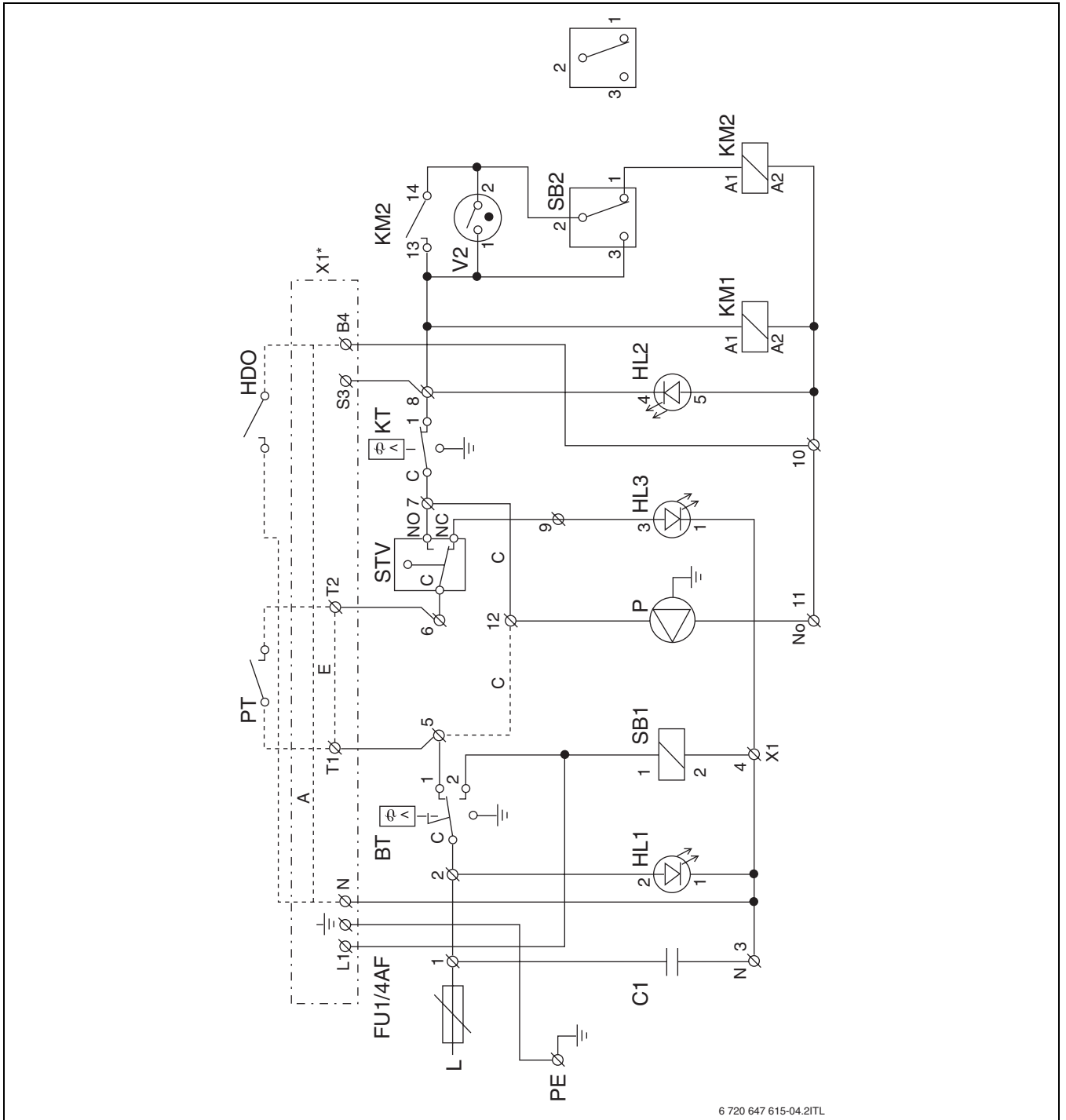
Для всіх діаметрів проводів вказані мінімальні значення. Фактична величина поперечного розрізу проводів залежить від їхньої довжини та способу укладання.

- ▶ Розмір поперечного розрізу проводу вимірюється відповідно до місцевих норм.

FU1	Запобіжник ланцюга керування F 4 A/1500
C1	Конденсатор для усунення перешкод
P	Опалювальний насос
E	Міст встановлюється, коли не підключено регулятор температури приміщення
T1 – 2	Регулятор температури приміщення
A	Міст встановлюється, коли не підключено дистанційне керування
N – B4	Дистанційне керування
PT	Регулятор температури приміщення
KT	Регулятор температури опалювального котла
BT	Запобіжний обмежувач температури
STV	Перемикач тиску води
C	Регулятор роботи насоса
SB1	Силовий вимикач
HDO	Дистанційне керування
HL1	Світловий індикатор «Мережа»
HL2	Світловий індикатор «Робота»
HL3	Світловий індикатор «Збій»
V2 – 4	Пусковий механізм
SB2 – 4	Перемикач рівнів потужності
KM1 – 4	Контактор 10A/AC3 (4 – 18 кВт) Контактор 12A/AC3 (22 – 30 кВт) Контактор 25A/AC3 (36 – 60 кВт)

Табл. 7 Пояснення до схеми електричних з'єднань котла Tronic 5000 H 4 – 60

5.3.1 Схема з'єднань Tronic 5000 Н 4 – 8

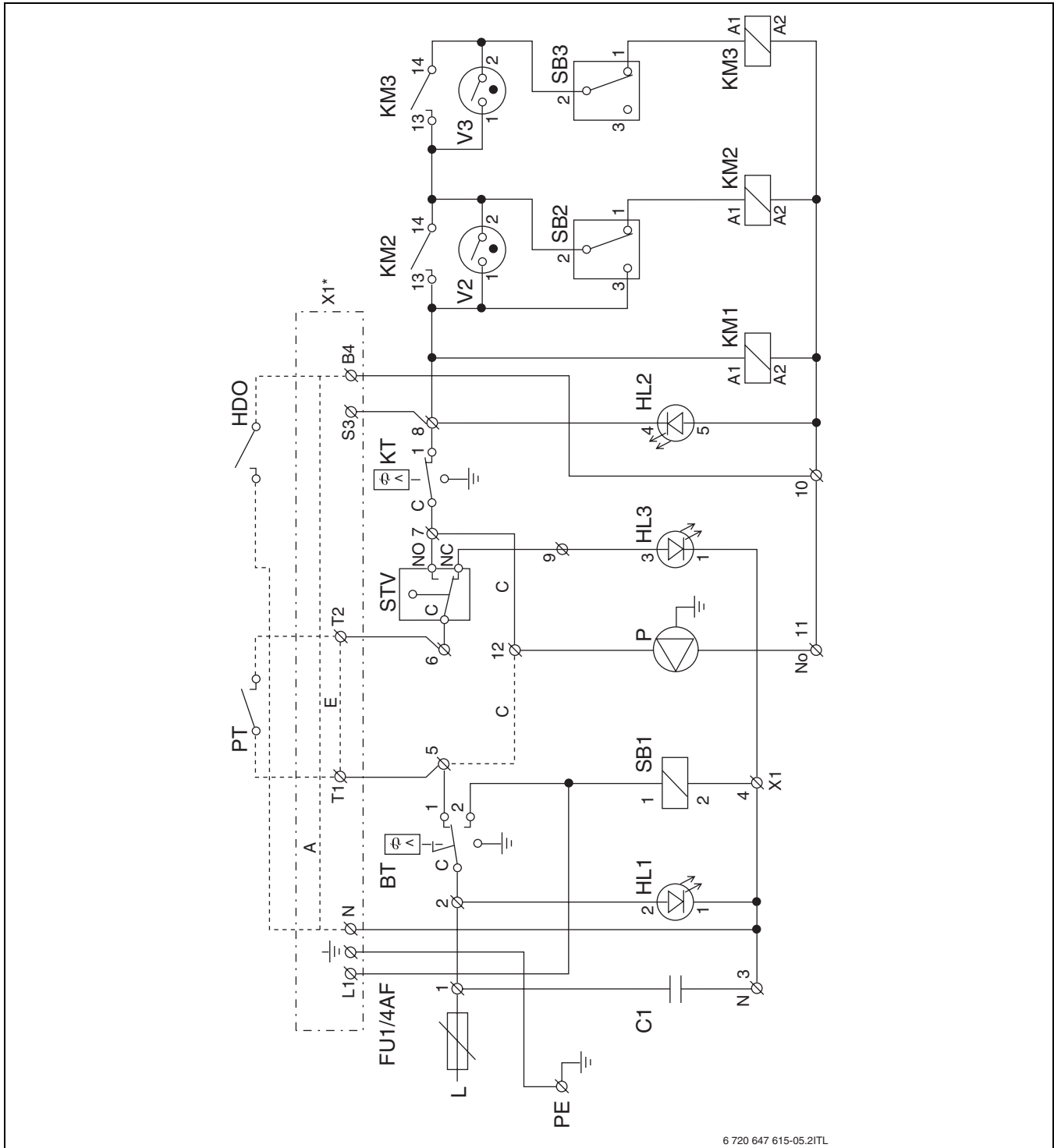


6 720 647 615-04.2/TL

Мал. 13 Схема з'єднань котла Tronic 5000 Н 4 – 8 (Пояснення позначень → стор. 22)

X1* зовнішнє керування (* розділ 5.5, стор. 30)

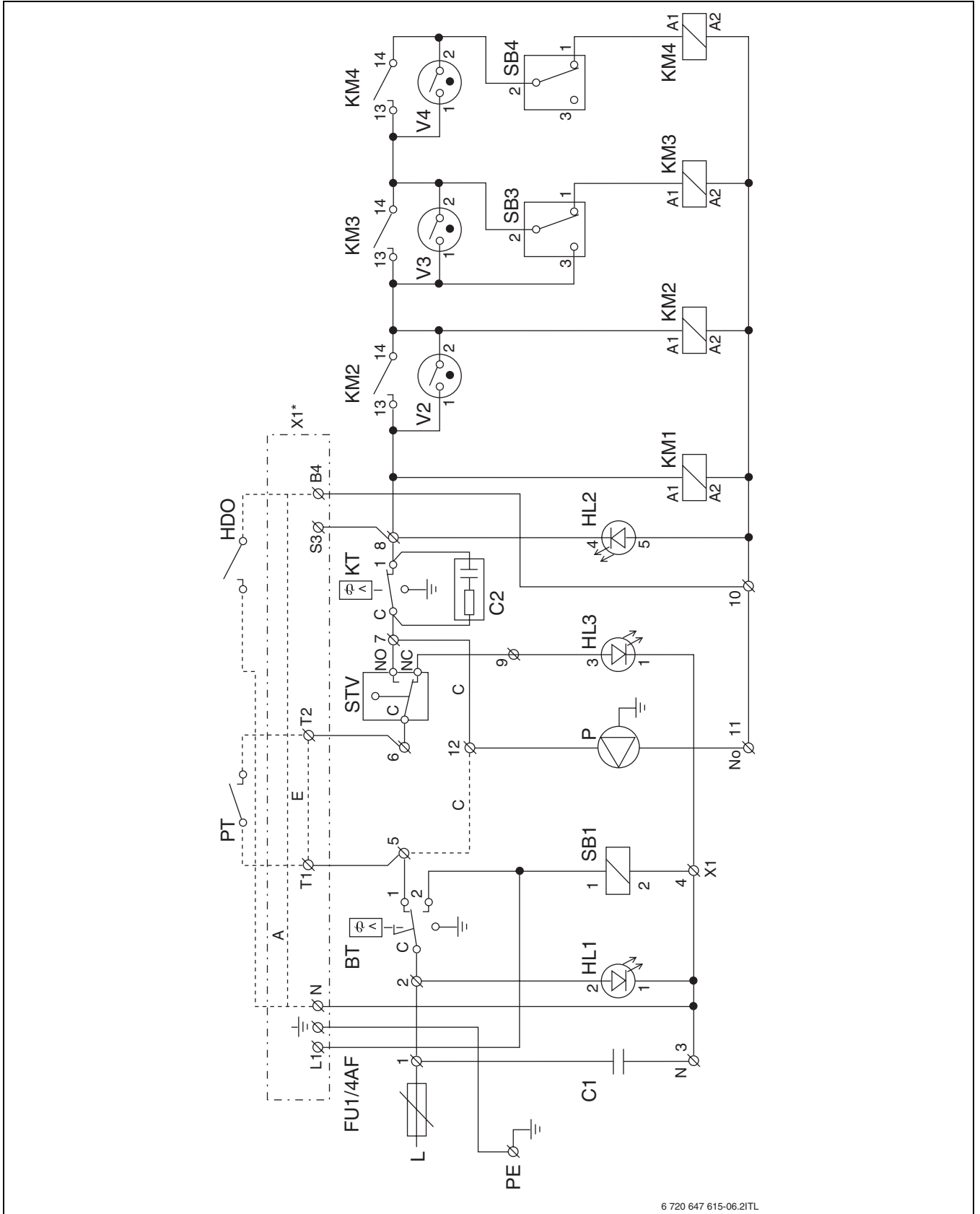
5.3.2 Схема з'єднань котла Tronic 5000 H 10 – 18



Мал. 14 Схема з'єднань котла Tronic 5000 H 10 – 18 (Пояснення позначень → стор. 22)

X1* зовнішнє керування (* розділ 5.5, стор. 30)

5.3.3 Схема з'єднань котла Tronic 5000 H 22 – 60

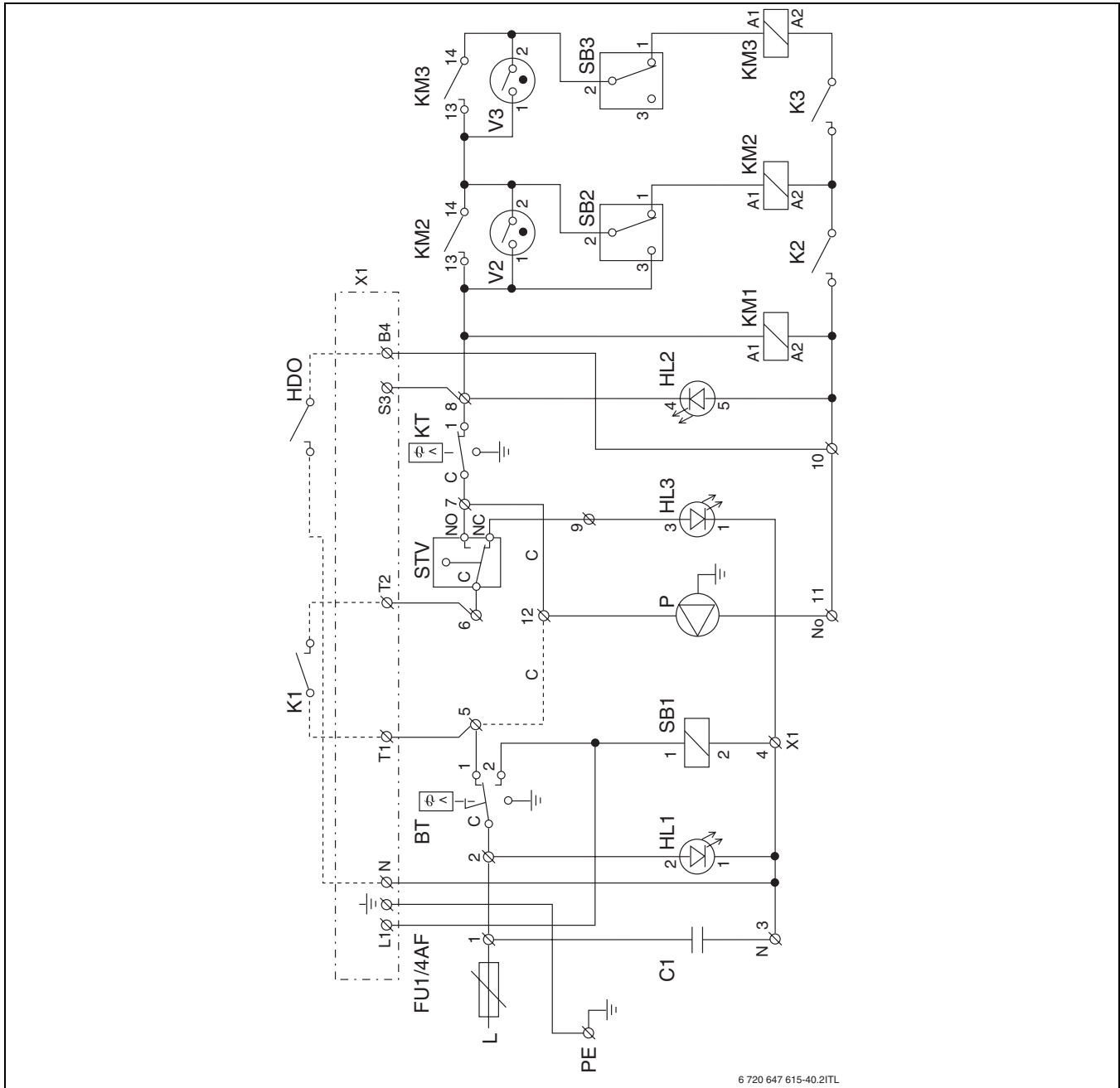


6 720 647 615-06.2ITL

Мал. 15 Схема з'єднань котла Tronic 5000 H 22 – 60 (Пояснення позначень → сторінка 22)

X1* зовнішнє керування (* розділ 5.5, стор. 30)

5.3.4 Приклад керуванням з регулюванням вищого рівня



6 720 647 615-40.2/ITL

Мал. 16 Приклад керуванням з регулюванням вищого рівня

FU1 Запобіжник ланцюга керування F 4 A/1500**C1** Конденсатор для усунення перешкод**P** Опалювальний насос**E** Міст встановлюється, коли не підключено регулятор температури приміщення**T1-2** Регулятор температури приміщення**A** Міст встановлюється, коли не підключено дистанційне керування**N-B4** Дистанційне керування**PT** Регулятор температури приміщення**KT** Регулятор температури опалювального котла**BT** Запобіжний обмежувач температури**STV** Перемикач тиску води**C** Регулятор роботи насоса**SB1** Керування головного вимикача**HDO** Дистанційне керування**HL1** Світловий індикатор «Мережа»**HL2** Світловий індикатор «Робота»**HL3** Світловий індикатор «Збій»**V2-3** Пусковий механізм**SB2-3** Перемикач рівнів потужності**KM1-3** Контактори**K1** Контакт регулювання вищого рівня - рівень 1**K2** Контакт регулювання вищого рівня - рівень 2**K3** Контакт регулювання вищого рівня - рівень 3

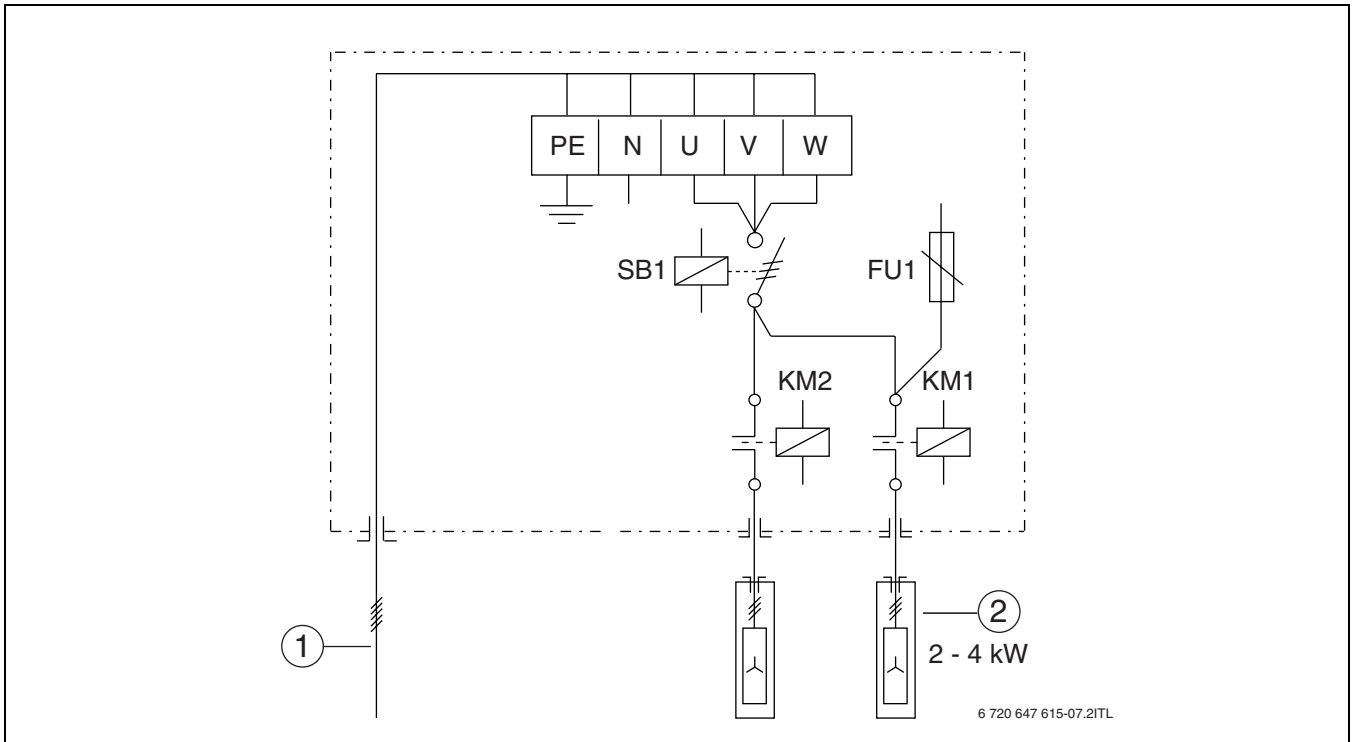
Рівні від K1 до K3 слід вмикати та вимикати один за одним.

► Увімкнення: K1 – K2 – K3

► Вимкнення: K3 – K2 – K1

5.4 Схеми з'єднань

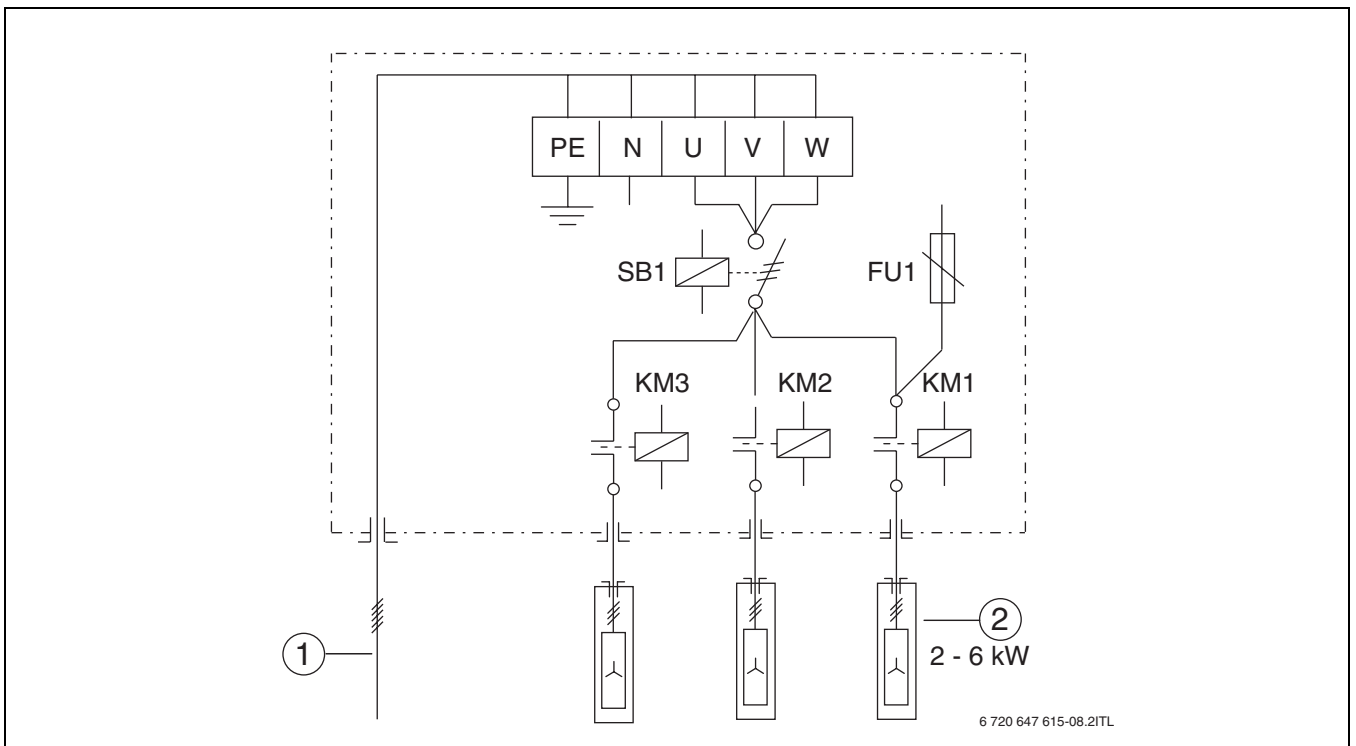
5.4.1 Схеми з'єднань котла Tronic 5000 H 4 – 8



Мал. 17 Схеми підключень котла Tronic 5000 H 4 – 8

- 1 Провід електроживлення
- 2 Нагрівальні елементи

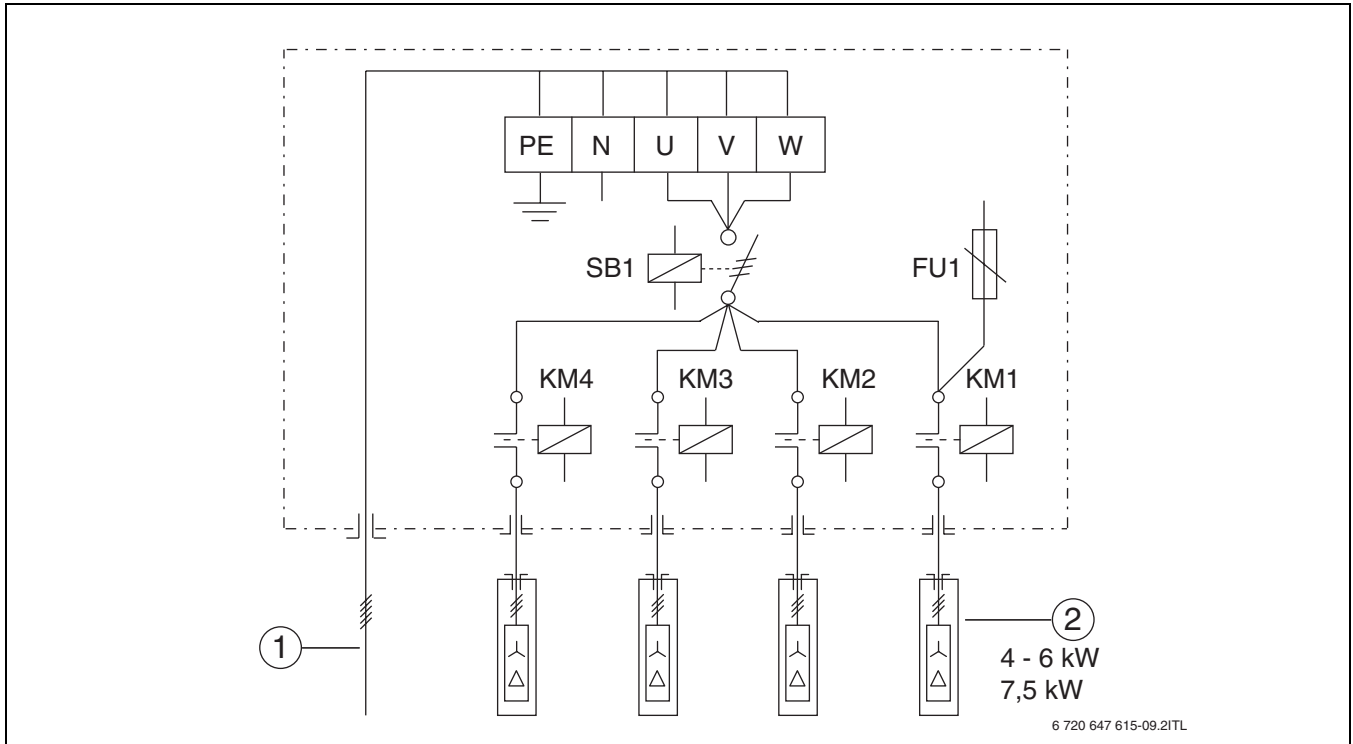
5.4.2 Схеми з'єднань котла Tronic 5000 H 10 – 18



Мал. 18 Схеми підключень котла Tronic 5000 H 10 – 18

- 1 Провід електроживлення
- 2 Нагрівальні елементи

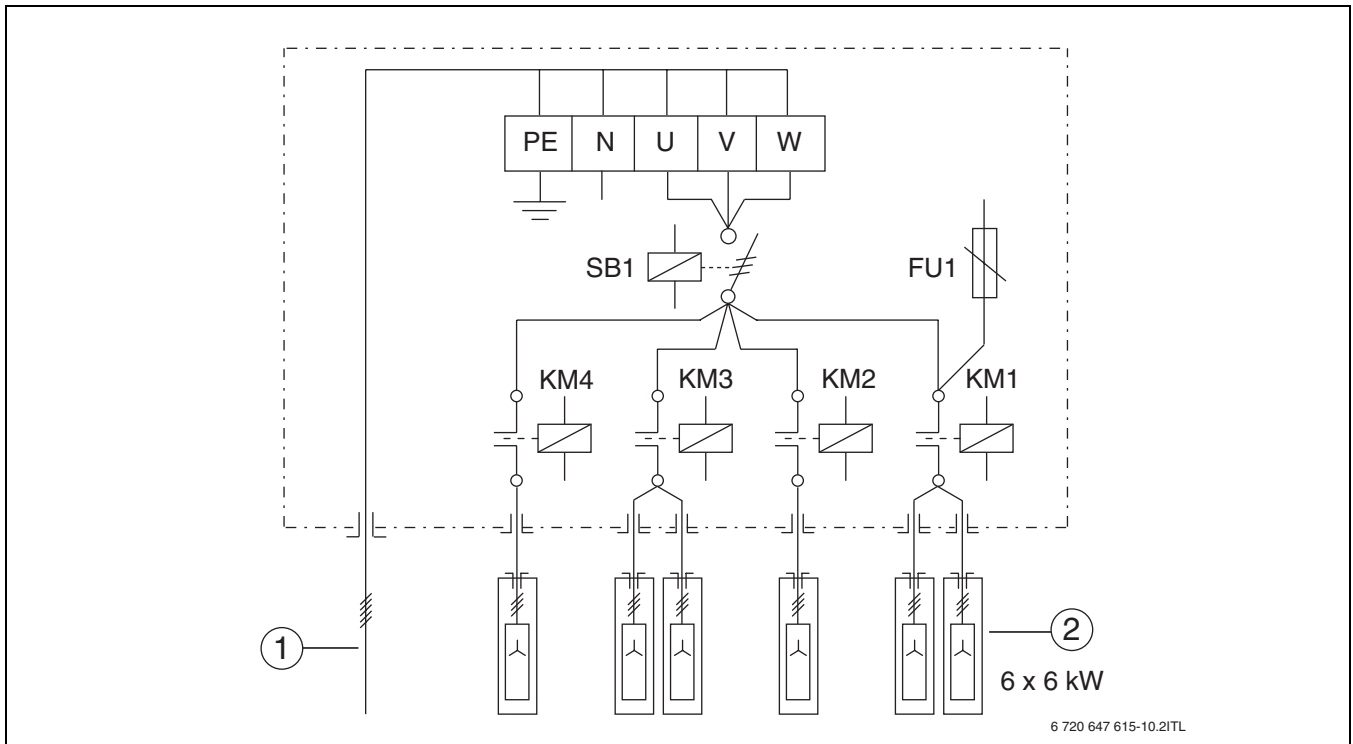
5.4.3 Схема з'єднань котла Tronic 5000 H 22 – 30



Мал. 19 Схема підключень котла Tronic 5000 H 22 – 30

- 1 Провід електроживлення
- 2 Нагрівальні елементи

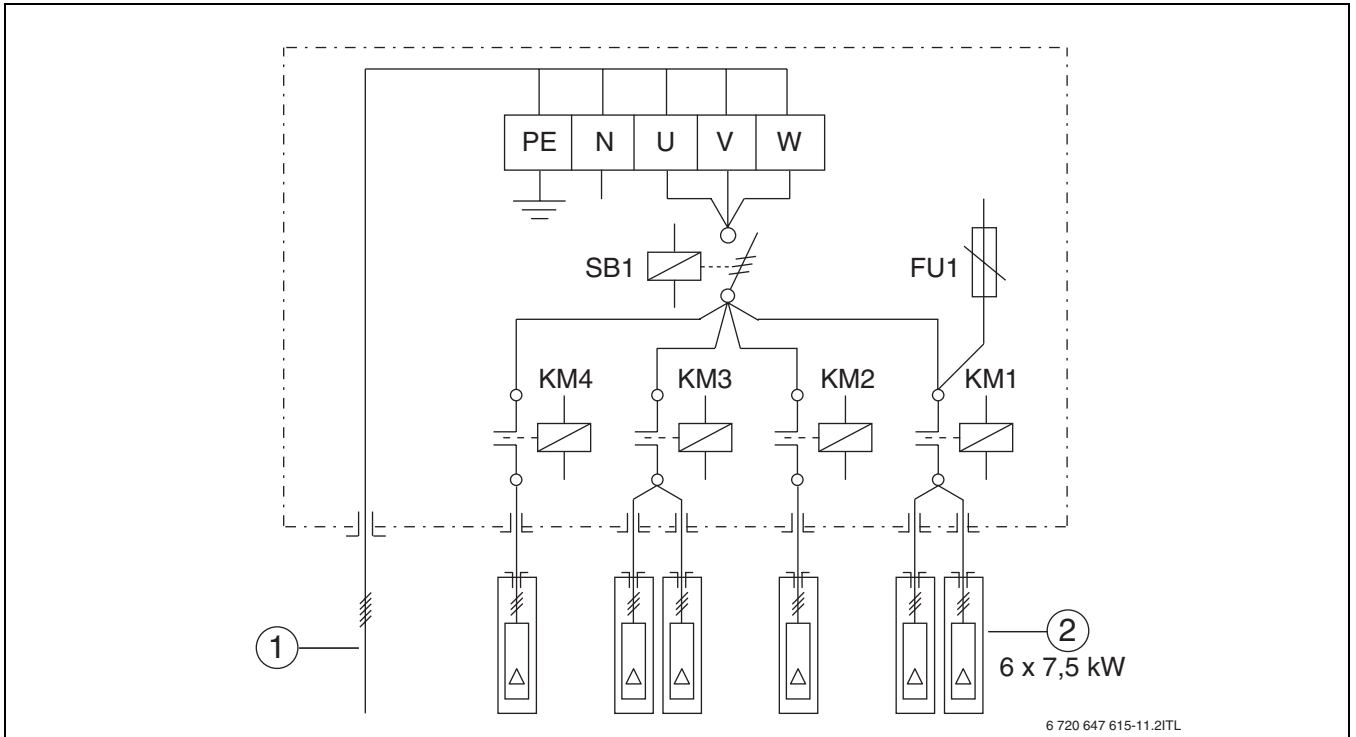
5.4.4 Схема з'єднань котла Tronic 5000 H 36



Мал. 20 Схема підключень котла Tronic 5000 H 36

- 1 Провід електроживлення
- 2 Нагрівальні елементи

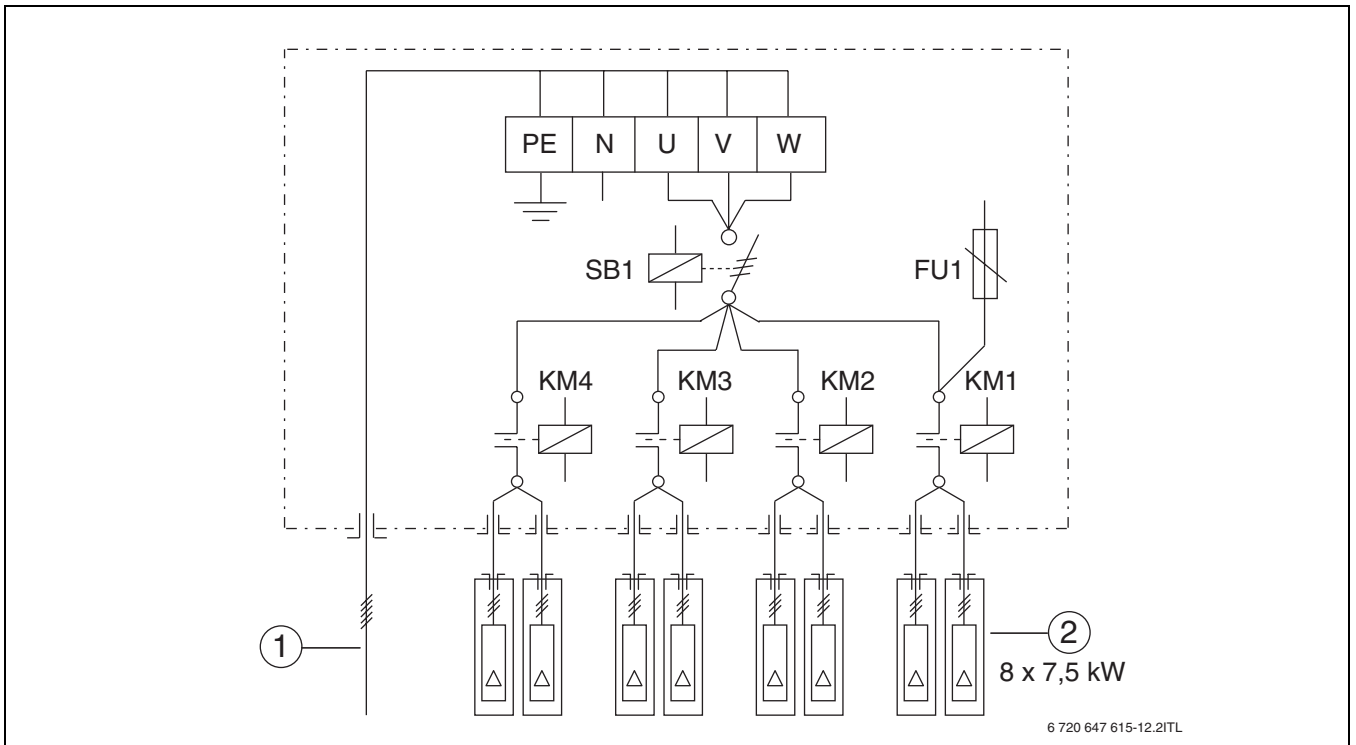
5.4.5 Схема з'єднань котла Tronic 5000 H 45



Мал. 21 Схема підключень котла Tronic 5000 H 45

- 1 Провід електроживлення
- 2 Нагрівальні елементи

5.4.6 Схема з'єднань котла Tronic 5000 H 60

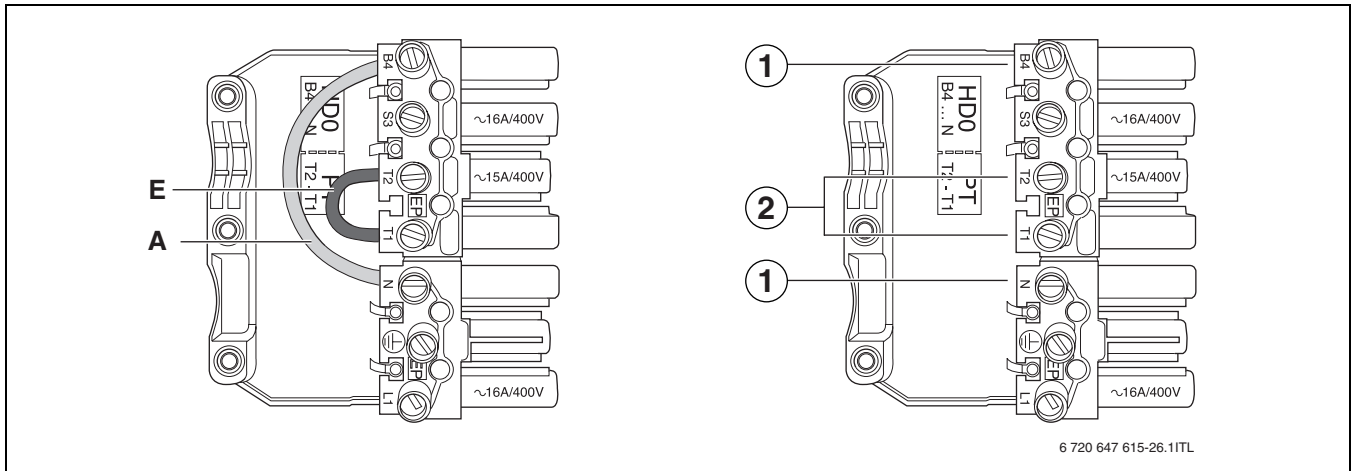


Мал. 22 Схема підключень котла Tronic 5000 H 60

- 1 Провід електроживлення
- 2 Нагрівальні елементи

5.5 Підключення зовнішнього керування опалювальним котлом

- ▶ Приєднайте монтажний провід до штекера «X1».



Мал. 23 Справа з і зліва без зовнішнього керування опалювальним котлом

- 1 Дистанційне керування
 - 2 Регулятор температури приміщення
- ▶ Приєднайте регулятор температури приміщення або пульт керування опалювальним котлом до клем «T1 – T2» (230 V_{AC}) [2].
 - ▶ Приєднайте блок дистанційного керування до клем «N – B4» [1].
 - ▶ Приєднайте зовнішній насос (до макс. 250 Вт) до клем «N – T2 (T1)».
 - ▶ Головний вимикач подачі сигналу приєднайте вимкнутим до клем «N – S3».

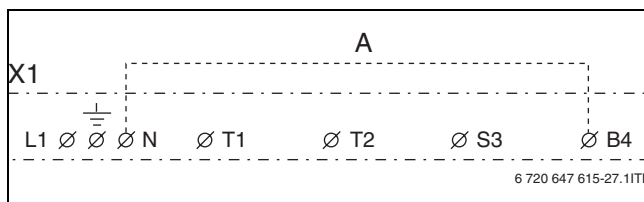


Місця приєднання можуть відрізнятися залежно від функції та виду деталі. Дотримуйтеся схем підключень для зовнішнього керування (→ Мал. 24 до Мал. 36).

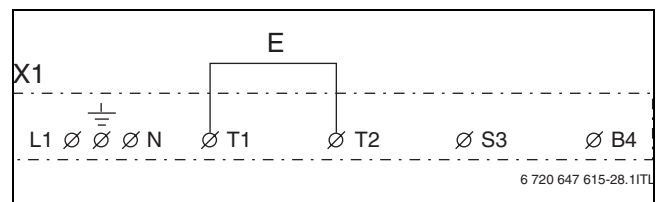
5.5.1 Схеми підключень для зовнішнього керування

A	Міст встановлюється, коли не підключено дистанційне керування
E	Міст встановлюється, коли не підключено регулятор температури приміщення
PT	Регулятор температури приміщення
HDO	Дистанційне керування
Px	Опалювальний насос
TPx	Зовнішнє керування насосом
HL	Світлові індикатори керування опалювальним котлом «Увімкнуто»
RE	Увімкнення головного вимикача ззовні
X1	Штекер зовнішнього блоку керування котлом

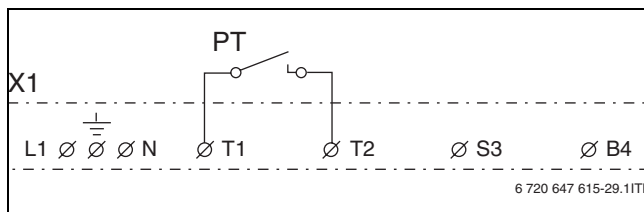
Табл. 8 Умовні позначення до схеми підключень для зовнішнього керування



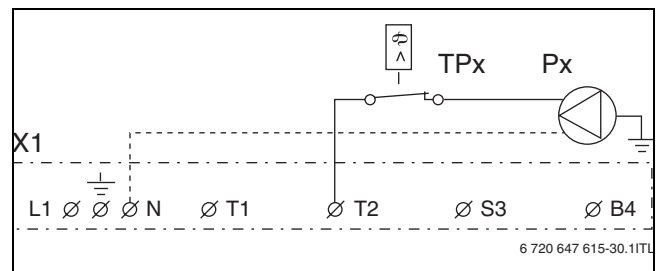
Мал. 24 Увімкнення котла без дистанційного керування



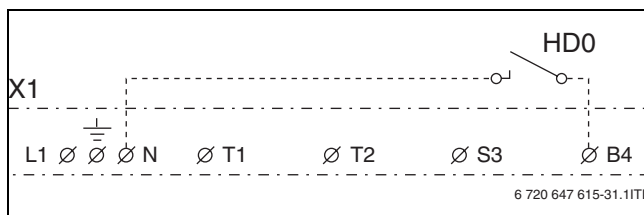
Мал. 28 Увімкнення котла без регулятора температури приміщення



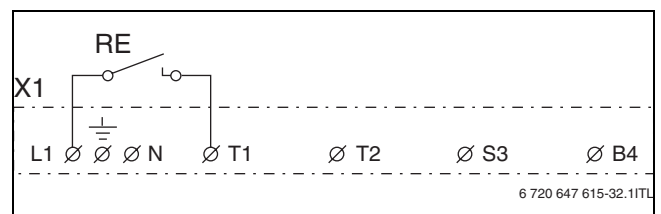
Мал. 25 Схема з'єднань регулятора температури приміщення



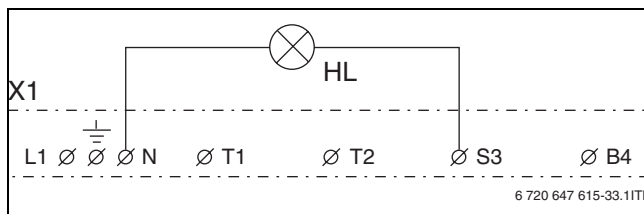
Мал. 29 Схема з'єднань зовнішнього насоса з регулятором температури



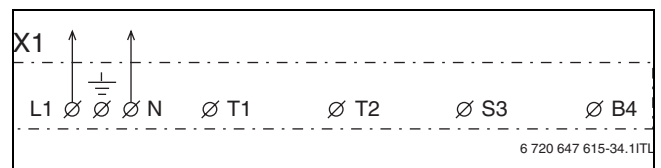
Мал. 26 Схема з'єднань блоку дистанційного керування



Мал. 30 Схема з'єднань головного вимикача із зовнішнім запуском



Мал. 27 Схема з'єднань зовнішньої подачі сигналу до котла «Увімкнуто»

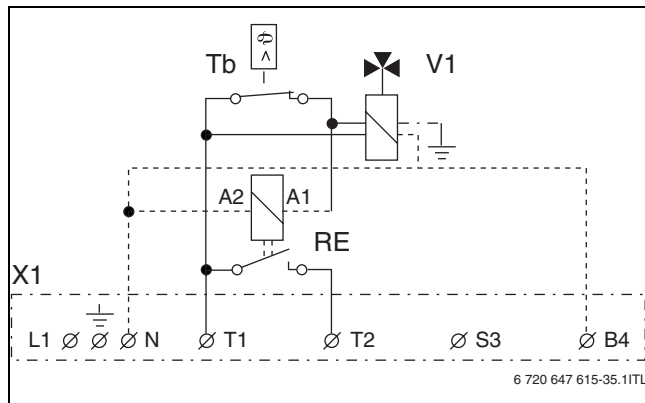


Мал. 31 Головний вимикач для передачі сигналу «Вимкнуто»

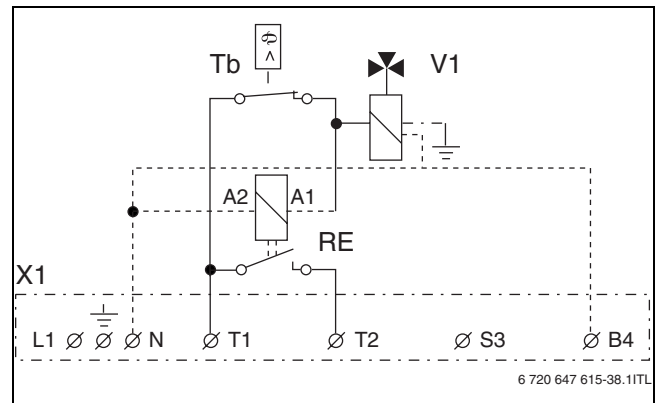
5.5.2 Керування 3-ходовим клапаном і бойлером

Tb	Температурний регулятор бойлера
RE	Допоміжне реле
V1	3-ходовий клапан
KV1	Допоміжний контакт 3-ходового клапана
X1	Штекер зовнішнього блоку керування котлом

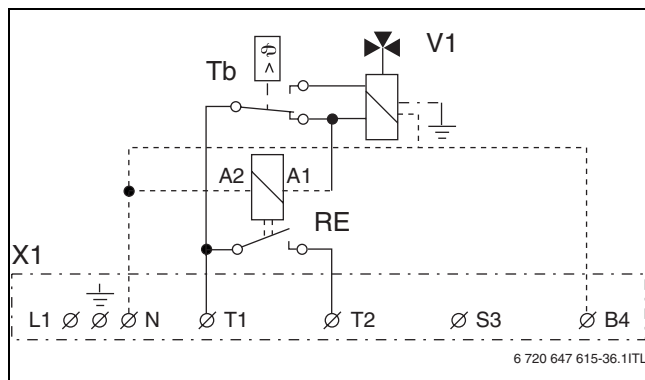
Табл. 9 Умовні позначення для керування 3-ходовим клапаном і бойлером



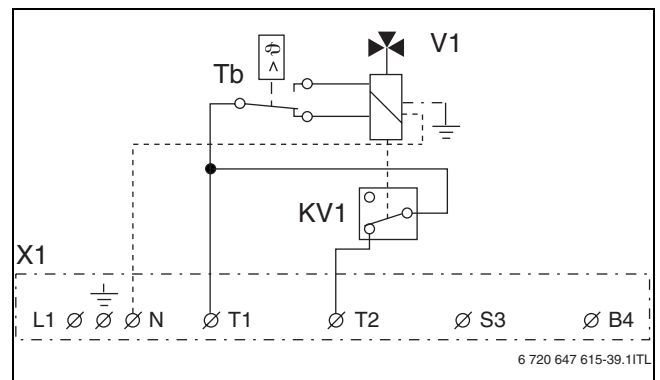
Мал. 32 3-ходовий клапан із напругою живлення, що регулюється замикальним контактом



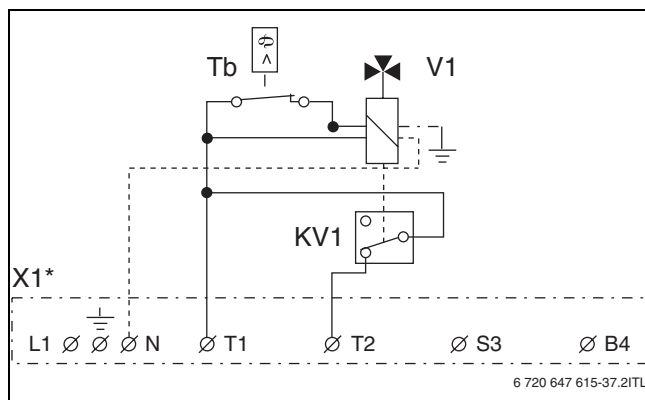
Мал. 35 3-ходовий клапан, що регулюється замикальним контактом



Мал. 33 3-ходовий клапан, що регулюється комутаційним контактом



Мал. 36 3-ходовий клапан з допоміжним контактом, що регулюється комутаційним контактом



Мал. 34 3-ходовий клапан з допоміжним контактом, що регулюється розмикальним контактом

6 Введення в експлуатацію

Під час проведення описаних нижче робіт слід заповнити протокол введення в експлуатацію (→ розділ 6.3).

6.1 Перед введенням в експлуатацію



УВАГА: Пошкодження обладнання внаслідок неправильної роботи!
Введення в експлуатацію без достатньої кількості води призводить до зіпсування приладу!

- ▶ Опалювальний котел повинен завжди працювати з відповідною кількістю води.



Робочий тиск опалювального котла повинен бути щонайменше 0,8 бар.
(→ розділ 2.13.3, стор. 12).

Перед введенням в експлуатацію перевірте правильність підключення та функціонування таких пристроїв та систем:

- герметичність опалювальної установки;
- усі з'єднання труб;
- усі електричні з'єднання.

6.2 Перше введення в експлуатацію



УВАГА: Пошкодження обладнання через неправильну експлуатацію!

- ▶ Проведіть інструктаж користувачів щодо правил експлуатації приладу.

- ▶ Перед введенням в експлуатацію вперше перевірте, чи заповнено водою опалювальну установку та випущено з неї повітря.
- ▶ Видаліть повітря з опалювального насоса й наповніть водою
- ▶ Увімкніть головний вимикач і встановіть потрібну температуру.

6.2.1 Перевірка та розблокування запобіжного обмежувача температури (ЗОТ)

При перевищенні максимально допустимої температури лінії подачі запобіжний обмежувач температури (ЗОТ) відключає подачу електроенергії. Одночасно з цим вимикається головний вимикач і світловий індикатор «Робота». Для розблокування та повторного введення в експлуатацію слід усунути проблему та понизити температуру води нижче 70 °С.

Запобіжний обмежувач температури спрацьовує в таких випадках:

- недостатня кількість води в опалювальній установці.
- недостатня віддача тепла;

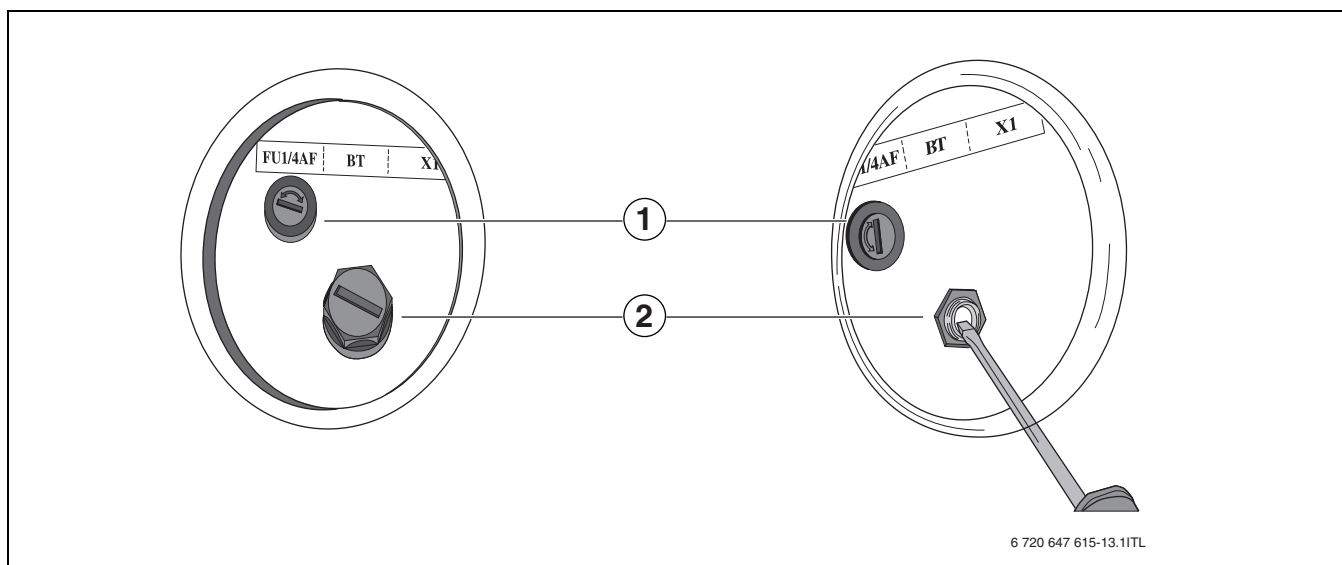
Перевірка запобіжного обмежувача температури (ЗОТ)

- ▶ Нагрійте опалювальний котел до максимальної температури.
- ▶ Запобіжний обмежувач температури (ЗОТ) спрацює та відключає подачу електроенергії.

Щоб розімкнути ЗОТ, слід виконати наведені нижче дії.

Розблокування запобіжного обмежувача температури (ЗОТ)

- ▶ Почекайте, поки опалювальний котел охолоне.
- ▶ Змініть захисну кришку запобіжного обмежувача температури (ЗОТ).
- ▶ Натисніть кнопку скидання запобіжного обмежувача температури (ЗОТ) [2].
- ▶ Міцно закрутіть захисну кришку.
- ▶ Перевірте, що всі запобіжні прилади працюють відповідним чином.
- ▶ Увімкніть головний вимикач.



Мал. 37 Розблокування запобіжного обмежувача температури (ЗОТ)

- 1 Запобіжник ланцюга керування
- 2 Розблокування запобіжного обмежувача температури (ЗОТ)

6.3 Протокол введення в експлуатацію

	Роботи з введення в експлуатацію	Стор.	Дані вимірювань	Примітки
1.	Тип опалювального котла			
2.	Серійний номер			
3.	Встановлено регулювання температури		<input type="checkbox"/>	
4.	Опалювальну установку заповнено водою, повітря з неї видалено та з'єднання перевірено на герметичність	16	<input type="checkbox"/>	
5.	Встановлення робочого тиску • Установлено попередній тиск розширювального бака		<input type="checkbox"/> _____ бар <input type="checkbox"/> _____ бар	
6.	Перевірено запобіжні пристрої	16	<input type="checkbox"/>	
7.	Електричне з'єднання виконано з дотриманням місцевих норм	16	<input type="checkbox"/>	
8.	Проведено експлуатаційну перевірку	16	<input type="checkbox"/>	
9.	Інструктаж для споживача проведено та передано технічну документацію		<input type="checkbox"/>	
10.	Підтверджую належність робіт із введення в експлуатацію			

Фірмова печатка / Дата / Підпис

Табл. 10 Протокол введення в експлуатацію

7 Експлуатація опалювальної установки

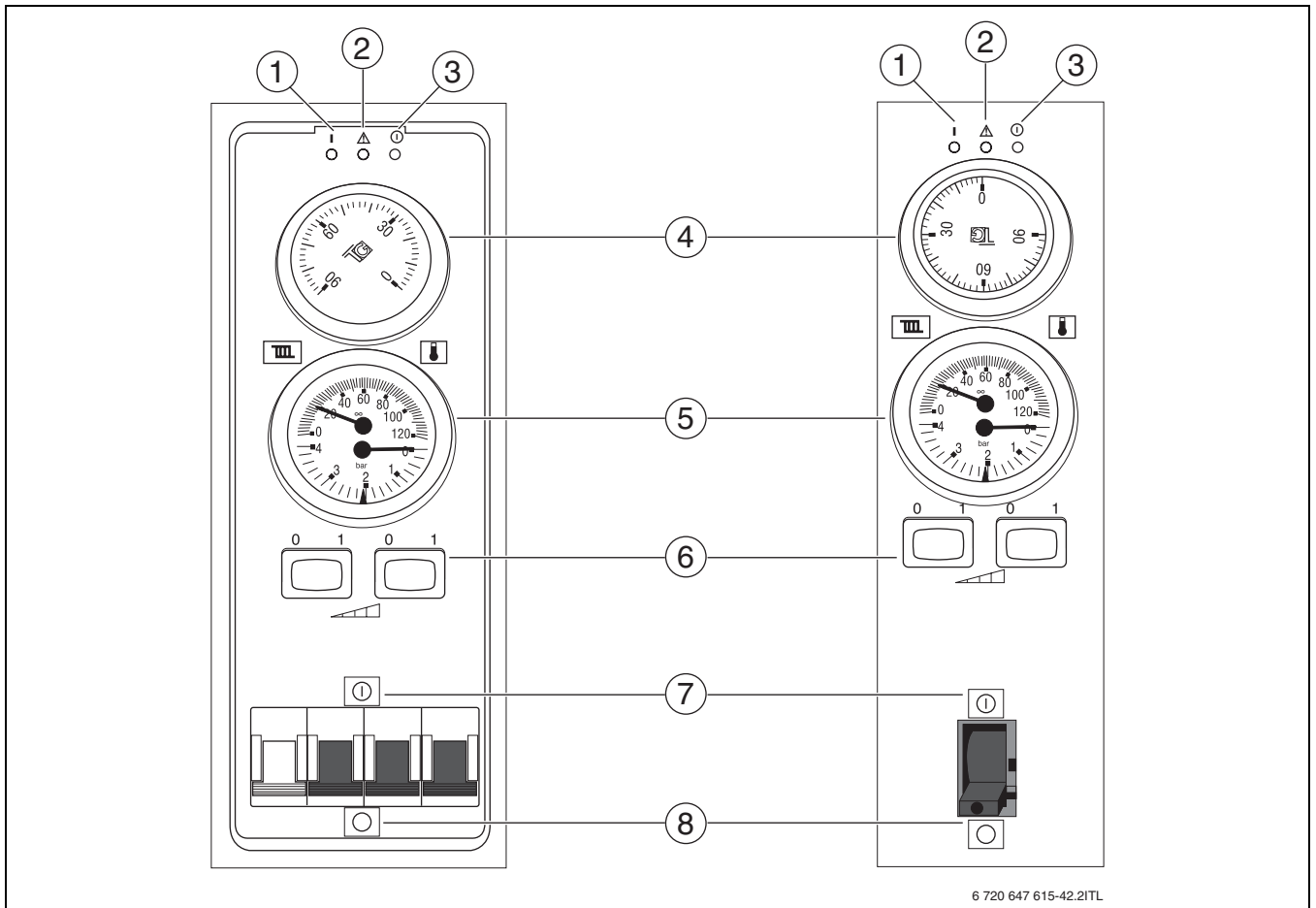
7.1 Вказівки з експлуатації

Вказівки щодо техніки безпеки

- ▶ Опалювальний котел будуть вводити в експлуатацію лише представники офіційних сервісних організацій.
- ▶ Слідкуйте за тим, щоб діти перебували поблизу котла без нагляду дорослих.
- ▶ Не зберігайте та не залишайте жодних горючих речовин на відстані до 400 мм від опалювального котла.
- ▶ Не кладіть на котел жодних горючих матеріалів.
- ▶ Користувач повинен дотримуватись інструкції з експлуатації
- ▶ Користувач має право самостійно вмикати котел, встановлювати температуру за допомогою регулювального пристрою та виводити котел з експлуатації. Інші роботи мають проводити авторизовані спеціалізовані підприємства.
- ▶ Спеціаліст, що встановлює котел, повинен розказати користувачеві правила експлуатації та правильну й безпечну роботу опалювального котла.
- ▶ У разі загрози вибуху, пожежі, витoku горючих газів або парів (наприклад, при наклеюванні лінолеуму, PVC тощо) опалювальний котел використовувати не можна.
- ▶ Зважайте на горючість будівельних матеріалів (→ Інструкція з монтажу та технічного обслуговування).

7.2 Огляд елементів управління

Блок керування дає можливість управляти роботою опалювальної установки або котла.



Мал. 38 Пульт керування Tronic 5000 H

- 1 Індикація статусу «Робота»
- 2 Індикація статусу «Збій»
- 3 Індикація статусу «Мережа»
- 4 Температурний регулятор
- 5 Покази температури та тиску
- 6 Вибір рівнів потужності
- 7 Головний вимикач «Увімкнено»
- 8 Головний вимикач «Вимкнено»

7.3 Регулювання нагріву

Опалювальна установка управляється зовнішнім регулятором температури в приміщенні (додаткове обладнання).

Він вмикає після підключення електроживлення перший рівень потужності та опалювальний насос. Потрібна температура лінії подачі встановлюється за допомогою регулятора температури котла.

Відповідно типу опалювальний котел може мати різні рівні потужності, які можна вмикати та вимикати на блоці керування. Перший рівень потужності вмикається регулятором температури приміщення, а інші рівні можна вибрати вручну за допомогою силового перемикача.



Якщо при поточному рівні потужності кімнатна температура не піднялася до потрібного рівня, можна ввімкнути наступний рівень потужності.

Опалювальний котел Tronic 5000 H 10 має приблизно таке розподілення потужності:

- обидва перемикачі вимкнено = 4 кВт;
- лівий перемикач увімкнено = 6 кВт;
- правий перемикач увімкнено = 8 кВт;
- обидва перемикачі ввімкнено = 10 кВт;



У типах котлів Tronic 5000 H 4 – 8 правий перемикач рівня потужності не працює.

7.3.1 Регулятор температури приміщення

У разі використання регулятора температури приміщення слід його встановити. Регулювання температури у всіх приміщеннях, які обігріваються системою опалення, відбувається за допомогою цього блоку дистанційного керування.

На радіатори у робочому приміщенні не слід встановлювати термостатичні клапани. Якщо його встановлено, клапан завжди має бути відкритий.

Усі радіатори в інших приміщеннях має бути оснащено термостатичними клапанами.

7.3.2 Переривання роботи опалювального котла

У разі короткочасного призупинення роботи котла слід зменшити його температуру на регуляторі температури.

Щоб уникнути замерзання опалювальної установки, температуру котла не можна встановлювати нижче 5 °С.

У разі тривалої перерви в роботі опалювальної системи, котел слід вивести з експлуатації (→ розділ 7.4, стор. 38).

7.4 Виведення опалювального котла з експлуатації



ПОПЕРЕДЖЕННЯ: Пошкодження внаслідок низьких температур!

Якщо опалювальна установка не експлуатується, при морозі вона може замерзнути.

- ▶ Бережіть опалювальну установку від замерзання.
- ▶ Якщо існує можливість заморозків і котел вимкнено, воду з нього треба спустити.



У разі тривалого простою опалювальний насос може заблокуватися.

Щоб його розблокувати, слід діяти, як при випусканні повітря (→ розділ 4.6.2, стор. 17).

- ▶ Перемістіть головний вимикач на блоці керування у положення «0» (Вимкнено).
- ▶ Бережіть опалювальну установку від замерзання. Усі водопроводи повністю звільніть від води.

8 Чищення та техобслуговування



НЕБЕЗПЕКА: Існує загроза життю через ураження електричним струмом!

- ▶ Електромонтажні роботи можуть виконуватися тільки особами, що мають відповідну кваліфікацію.
- ▶ Перед відкриванням опалювальної установки: знеструмте її за допомогою аварійного вимикача чи від'єднайте її від електромережі за допомогою відповідного запобіжника мережі будинку.
- ▶ Виключіть можливість випадкового ввімкнення опалювальної установки.
- ▶ Дотримуйтесь інструкцій зі встановлення.



ПОПЕРЕДЖЕННЯ: Пошкодження обладнання через неправильне техобслуговування!

Недостатнє або неправильне техобслуговування опалювального котла може призвести до його пошкодження або неполадок, а також до втрати гарантії.

- ▶ Потурбуйтеся про регулярне, повне та кваліфіковане техобслуговування опалювального котла.
- ▶ Захищайте електричні частини та блоки керування від води та вологи.



Використовуйте лише оригінальні запчастини від виробника або дозволені виробником.

Компанія не несе відповідальності за пошкодження, що виникли внаслідок використання запчастин, поставлених іншими виробниками.



Протокол перевірки та техобслуговування на стор. 41.

- ▶ Запропонуйте клієнтам укласти договір про щорічну перевірку та техобслуговування. У протоколі перевірки та техобслуговування вказано об'єм робіт, які потрібно виконувати згідно з договором.
- ▶ Провести роботи згідно із протоколом перевірки й техобслуговування.
- ▶ Несправності відразу усунути.

8.1 Чищення опалювального котла

- ▶ Прилад очищується ззовні за допомогою вологої тканини.

8.2 Перевірка робочого тиску, доливання води в систему опалення та спускання повітря



НЕБЕЗПЕКА: Небезпека для здоров'я через забруднення питної води!

- ▶ Дотримуйтеся місцевих норм та розпоряджень для запобігання забрудненню питної води (наприклад, через потрапляння води з опалювального приладу).
- ▶ Дотримуйтеся інструкцій EN 1717.



Установіть залежно від висоти установки робочий тиск щонайменше 1 бар!

Нова долита вода в системі опалення в перші дні втрачає об'єм, оскільки вона містить багато газів. Через це в опалювальній системі утворюються повітряні бульбашки, що призводять до неполадок.

Перевірка робочого тиску

- ▶ У нових установках слід спочатку перевіряти робочий тиск щоденно. За потреби долийте воду в систему опалення та спустіть повітря.
- ▶ Потім тиск слід перевіряти щомісячно. За потреби долийте воду в систему опалення та спустіть повітря.
- ▶ Перевірте робочий тиск. Якщо тиск в установці знизився до 1 бар, необхідно долити воду.
- ▶ Долийте воду в систему опалення.
- ▶ Випустіть повітря з опалювальної установки.
- ▶ Заново перевірте робочий тиск.

8.3 Доливання води в систему опалення та спускання повітря з установки



ПОПЕРЕДЖЕННЯ: Пошкодження обладнання через перепади температури! Коли опалювальна установка заповнюється в теплому стані, перепади температури можуть призвести до появи тріщин.

- ▶ Заповнюйте опалювальну установку тільки в холодному стані (температура лінії подачі може становити щонайбільше 40 °C).



ПОПЕРЕДЖЕННЯ: Пошкодження обладнання через часте доливання води! Часте доливання води в опалювальну установку може бути пошкоджена в залежності від якості води через корозію та утворення накипу.

- ▶ Перевірте опалювальну установку на герметичність і розширювальний бак на придатність до експлуатації.

- ▶ Приєднаєте шланг до водопровідного крана.
- ▶ Заповніть шланг водою та надягніть на наконечник крана для заповнення та спускання.
- ▶ Закріпіть шланг за допомогою скоби та відкрийте кран для заповнення та спускання води.
- ▶ Повільно заповнюйте опалювальну установку. При цьому стежте за показами тиску (на манометрі).
- ▶ Під час наповнення спускайте повітря із системи водопроводів.
- ▶ Коли робочий тиск підніметься до потрібного контрольного значення, закрийте водопровідний кран і кран для заповнення та спускання води.
- ▶ Якщо в результаті спускання повітря падає робочий тиск, варто долити воду.
- ▶ Відокремте шланг від заливного та спускного крана.

8.4 Протокол перевірки та техобслуговування



Техобслуговування слід проводити щонайменше раз на рік або якщо перевірка стану установки показала його необхідність.

Протокол перевірки та техобслуговування – це оригінал для копіювання.

► Підпишіться під проведеними роботами з перевірки та поставте дату.

Перевірка та необхідне техобслуговування		Стор.	Дата: ____	Дата: ____	Дата: ____
1.	Перевірено загальний стан опалювальної установки		<input type="checkbox"/>	<input type="checkbox"/>	<input type="checkbox"/>
2.	Здійснено візуальний контроль та контроль функціонування опалювальної установки		<input type="checkbox"/>	<input type="checkbox"/>	<input type="checkbox"/>
3.	Перевірено водопровідні частини установки на: <ul style="list-style-type: none"> герметичність у режимі роботі; загальну герметичність; видиму корозію; появу зношувальних частин. 	16	<input type="checkbox"/>	<input type="checkbox"/>	<input type="checkbox"/>
4.	Встановлено робочий тиск <ul style="list-style-type: none"> Перевірено попередній тиск розширювального бака Для робочого тиску встановлено значення Проведено випускання повітря з опалювальної установки Перевірено запобіжний клапан 		<input type="checkbox"/> ____ бар	<input type="checkbox"/> ____ бар	<input type="checkbox"/> ____ бар
			<input type="checkbox"/> ____ бар	<input type="checkbox"/> ____ бар	<input type="checkbox"/> ____ бар
5.	Очищено водний фільтр		<input type="checkbox"/>	<input type="checkbox"/>	<input type="checkbox"/>
6.	Усі електропроводи перевірено на наявність пошкоджень	18 і наступні	<input type="checkbox"/>	<input type="checkbox"/>	<input type="checkbox"/>
7.	Електричні з'єднання блока керування опалювальним котлом та інших деталей перевірено на міцність, усі недоліки виправлено.	16	<input type="checkbox"/>	<input type="checkbox"/>	<input type="checkbox"/>
8.	Перевірено роботу температурного регулятора		<input type="checkbox"/>	<input type="checkbox"/>	<input type="checkbox"/>
9.	Перевірено роботу запобіжних пристроїв		<input type="checkbox"/>	<input type="checkbox"/>	<input type="checkbox"/>
10.	Перевірено роботу дистанційного керування		<input type="checkbox"/>	<input type="checkbox"/>	<input type="checkbox"/>
11.	Перевірено ізоляцію нагрівальних стержнів		<input type="checkbox"/>	<input type="checkbox"/>	<input type="checkbox"/>
12.	Перевірено заземлення		<input type="checkbox"/>	<input type="checkbox"/>	<input type="checkbox"/>
13.	Перевірено ізоляцію електропульту		<input type="checkbox"/>	<input type="checkbox"/>	<input type="checkbox"/>
14.	Перевірено роботу опалювального насоса		<input type="checkbox"/>	<input type="checkbox"/>	<input type="checkbox"/>
15.	Завершальний етап перевірки, внесено результати вимірювань і перевірок		<input type="checkbox"/>	<input type="checkbox"/>	<input type="checkbox"/>
16.	Підтверджую проведення перевірки за всіма технічними правилами				
			Печатка/ підпис	Печатка/ підпис	Печатка/ підпис

Табл. 11 Протокол перевірки та техобслуговування

9 Захист навколишнього середовища/утилізація

Захист навколишнього середовища є основою виробничного процесу групи Bosch.

Якість продукції, економічність та захист навколишнього середовища є для нас рівнозначними цілями. Закони та постанови про захист навколишнього середовища виконуються дуже чітко. Для захисту навколишнього середовища ми використовуємо найкращі з точки зору промисловості матеріали та технології.

Пакування

Під час пакування ми відповідно до особливостей місцевості беремо участь у систему використання, яка забезпечує повторне використання. Усі пакувальні матеріали, що використовуються, екологічно безпечні та придатні для подальшого використання.

Старий прилад

Старі прилади містять матеріали, які можуть бути знову використані.

Групи елементів легко відділяються та пластикові матеріали позначено. Таким чином можна сортувати блоки і направляти їх на повторне використання або утилізацію.

10 Збої та їх усунення



Усунення неполадок у блоці керування та гідравліці повинен виконувати представник авторизованого сервісного центру.



Під час ремонту використовуються лише оригінальні запчастини.

Збій	Опис	Причина	Захід
Опалювальний котел не працює (навіть після вмикання головного вимикача).	Світловий індикатор «Мережа» та інші індикатори не світяться.	Опалювальний котел знеструмлено.	Можна перечекаати, поки відновиться електропостачання. Відновить електропостачання.
		Головний вимикач перед опалювальним котлом вимкнуто.	Знову ввімкніть головний запобіжник котла.
		Спрацював запобіжник ланцюга керування (FU1/4AF/1500).	Вимкніть головний вимикач і замініть запобіжник.
Не можливо ввімкнути головний вимикач опалювального котла.	Опалювальний котел не можна ввімкнути або він відразу вимикається	Температура в котлі занадто висока (> 90 °C), спрацював запобіжний обмежувач температури.	Охолодіть опалювальний котел до 70 °C і встановіть у вихідну позицію запобіжний обмежувач температури.
		Несправний запобіжний обмежувач температури	Замініть дефектну деталь.
		Несправний головний вимикач	Замініть дефектну деталь.
Головний вимикач вимкнувся або вимикається часто	Опалювальний котел нагрівається до високої температури, і головний вимикач вимикається.	Неправильно встановлений або несправний запобіжний обмежувач температури	Перевірте та при необхідності замініть несправну деталь.
		Несправний регулятор температури в опалювальному котлі	Замініть дефектну деталь.
		Слабкий потік води в системі	Очистіть фільтр перед опалювальним котлом.
		Недостатня віддача тепла	Покращте віддачу тепла (наприклад, відкрийте клапан радіаторів, зменште потужність котла).
		Насос опалення заблокований або несправний.	Усуньте блокування опалювального насоса.
Котел не гріється та не працює опалювальний насос	Світяться індикатори «Мережа» і «Збій, » індикатор «Робота» не світяться	Дуже низький тиск води в системі опалення	Збільште тиск води в системі приблизно до 1 бар.
		Несправний перемикач тиску води	Замініть дефектну деталь.

Табл. 12 Збої в роботі

Збій	Опис	Причина	Захід
Котел не гріється взагалі або нагрівається недостатньо та не працює опалювальний насос	Світяться індикатор «Мережа», а індикатори «Збій» та «Робота» не світяться	Установлено занадто низький показник для регулятора температури приміщення	Збільште показник для регулятора температури приміщення
		Несправний регулятор температури приміщення	Замініть акумулатори регулятор температури приміщення. Несправні деталі замініть.
		Не надходить сигнал від дистанційного керування	Перевірте (сигнал HDO) блок дистанційного керування
		Установлено занадто низький показник для регулятора температури в котлі	Збільште показник для регулятора температури.
Опалювальний котел гріється недостатньо	Світяться індикатори «Мережа» і «Збій», індикатор «Робота» не світяться. Котел не нагріває воду (об'єкт) до потрібної температури.	Неправильно підібрано потужність котла для системи опалення	Перевірте теплоспоживання установки
		Установлено надто низький рівень потужності на пульті керування	Увімкніть додатковий або всі рівні потужності.
		Один або кілька нагрівальних стержнів несправні	Замініть дефектну деталь.
		Рівні потужності не вмикаються. Несправний пусковий механізм	Перевірте керування котлом.
		Рівні потужності не вмикаються. Несправний контактор	Перевірте керування котлом.
		Рівні потужності не вмикаються. Несправний нагрівальний стержень.	Перевірте керування котлом.
		Енергопостачання частково перервано (не вистачає фази)	Відновіть електропостачання.
Котел гріється, але дуже шумно	Високий рівень шуму під час роботи	Повітря в опалювальному насосі	Випустіть повітря з опалювального насоса через пускову муфту
		Повітря в системі опалення або в теплообміннику	Випустіть повітря з опалювальної системи повітряний клапан
		Замалий потік води в системі	Очистіть фільтр перед опалювальним котлом.

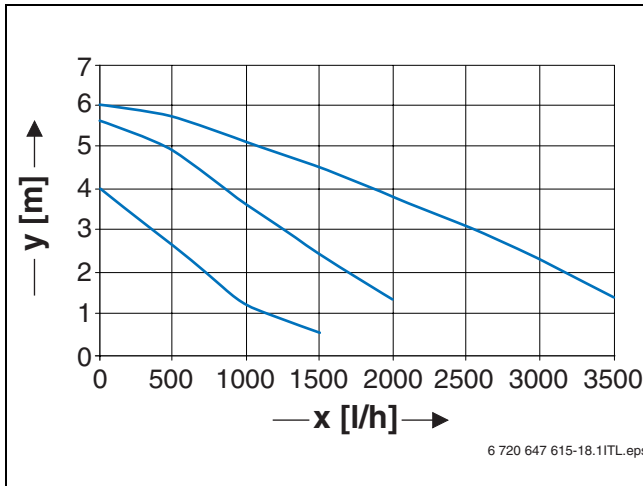
Табл. 12 Збої в роботі

11 Вказівки щодо проектування

11.1 Залишкова величина напору опалювального насоса та зразки гідравліки

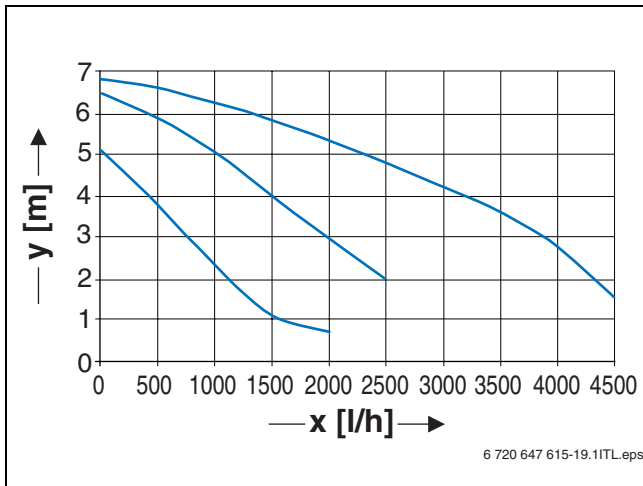
На графіку зображено криву залишкової величини напору у внутрішньому опалювальному насосі з нижньою та верхньою межею.

Графічна характеристика опалювального насоса



Мал. 39 Залишкова величина напору опалювального насоса Wilo RS15/6-3 в котлі Daline 4 - 30 кВт

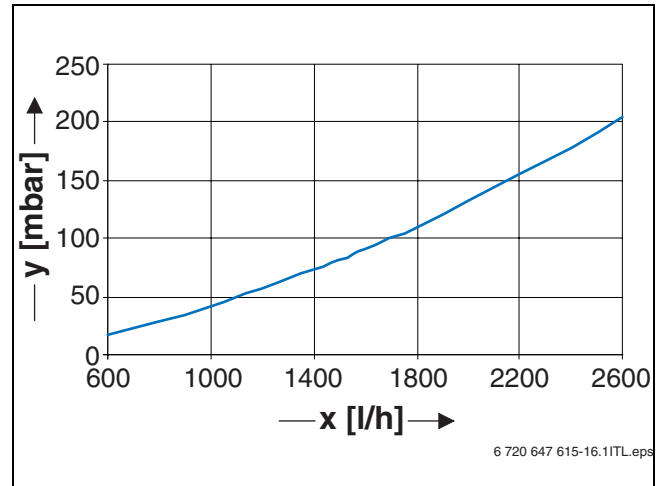
- x Подача насоса
- y Залишкова величина напору (м)



Мал. 40 Залишкова величина напору опалювального насоса Wilo RS15/7-3 в котлі Daline 36 - 60 кВт

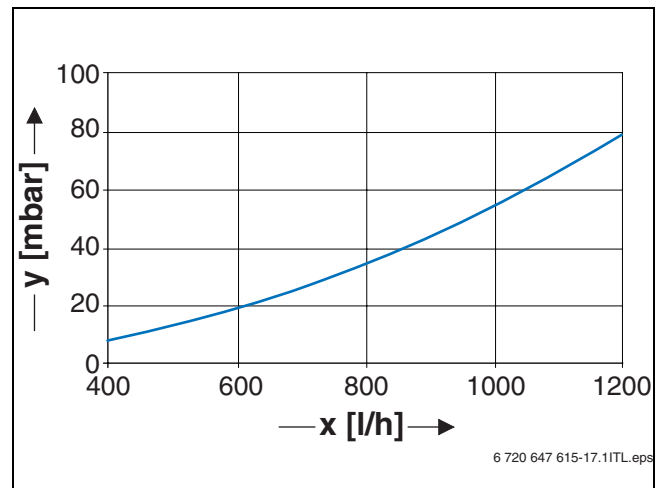
- x Подача насоса
- y Залишкова величина напору (м)

Гідравлічний опір



Мал. 41 Гідравлічний опір у котлі Tronic 5000 H 22 - 60

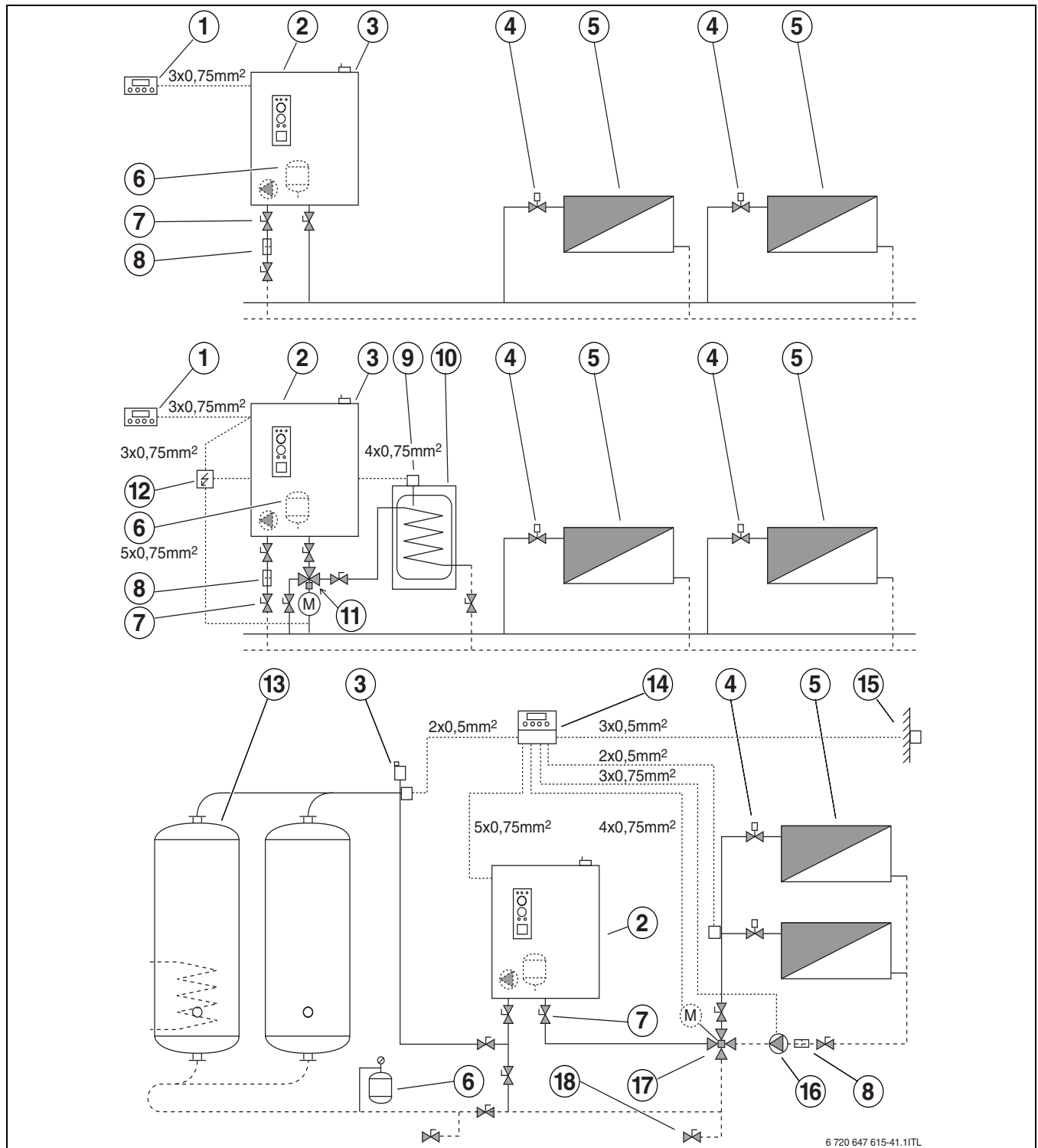
- x Кількість рідини, що протікає (л/год.)
- y Гідравлічний опір (мбар)



Мал. 42 Гідравлічний опір у котлі Tronic 5000 H 4 - 18

- x Кількість рідини, що протікає (л/год.)
- y Гідравлічний опір (мбар)

11.2 Приклад інсталяції



Мал. 43 Інтеграція із системою опалення

- | | | | |
|---|----------------------------------|----|----------------------------------|
| 1 | Регулятор температури приміщення | 10 | Бойлер |
| 2 | Опалювальний котел | 11 | 3-ходовий клапан |
| 3 | Повітряний клапан | 12 | Панель керування |
| 4 | Термостатичний клапан | 13 | Додатковий акумулятор |
| 5 | Радіатор | 14 | Регулятор |
| 6 | Розширювальний бак | 15 | Зовнішній температурний датчик |
| 7 | Запірний клапан | 16 | Насос |
| 8 | Водний фільтр | 17 | 4-ходовий клапан |
| 9 | Температурний регулятор бойлера | 18 | Кран для заповнення та спускання |

Алфавітний покажчик

А			
Антифриз	5	Н	
В		Настінний монтаж	15
Введення в експлуатацію	33	Небезпека	3
вперше	33	Неправильне використання	5
протокол	35	Номер виробника	9
Виведення з експлуатації	38	О	
Виміри	10	Обшивка опалювального котла	15
Вимкнення	38	Опалювальний насос	17
Вільне приміщення	15	Опис виробу	7
Вода для системи	16	П	
наповнення	16	Пакування	14, 42
Г		План електропідключення	22
Габаритне креслення	10	Повітряний клапан	17
Гідравлічні підключення	16	Правила використання	5
Графічна характеристика		Протокол	
гідравлічний опір	45	введення в експлуатацію	35
опалювальний насос	45	Протокол перевірки та техобслуговування	41
Д		Протокол техобслуговування	41
Дані про виріб	7	Протоколи	
Дані про прилад	5	перевірка	41
додаткове обладнання	9	техобслуговування	41
Додаткове обладнання	9	Р	
Е		Розводка електричних контактів	27
Експлуатаційна перевірка		С	
видалення повітря з опалювального котла	17	Старий прилад	42
видалення повітря з опалювального насоса	17	Т	
перевірка герметичності	16	Технічні дані	12
Експлуатація	36	Транспортування	14
Електричне з'єднання	18	У	
З		Усунення неполадок	43
Займистість будівельних матеріалів	7	Усунення помилок	43
Запасні частини	5	Утилізація	9, 42
Запобіжний обмежувач температури		Ф	
перевірка	33	Фірмова табличка	9
розблокування	33	Ч	
Застосування	5	Чищення	39
Захист довкілля	42	Чищення та техобслуговування	39
Збої в роботі	43		
Зовнішнє керування	31		
И			
Інгібітори	5		
К			
Комплект поставки	9		
М			
Мінімальні відстані	7		
Модифікації виробу	5		
Монтаж	15		
Монтаж трубопроводів	15		