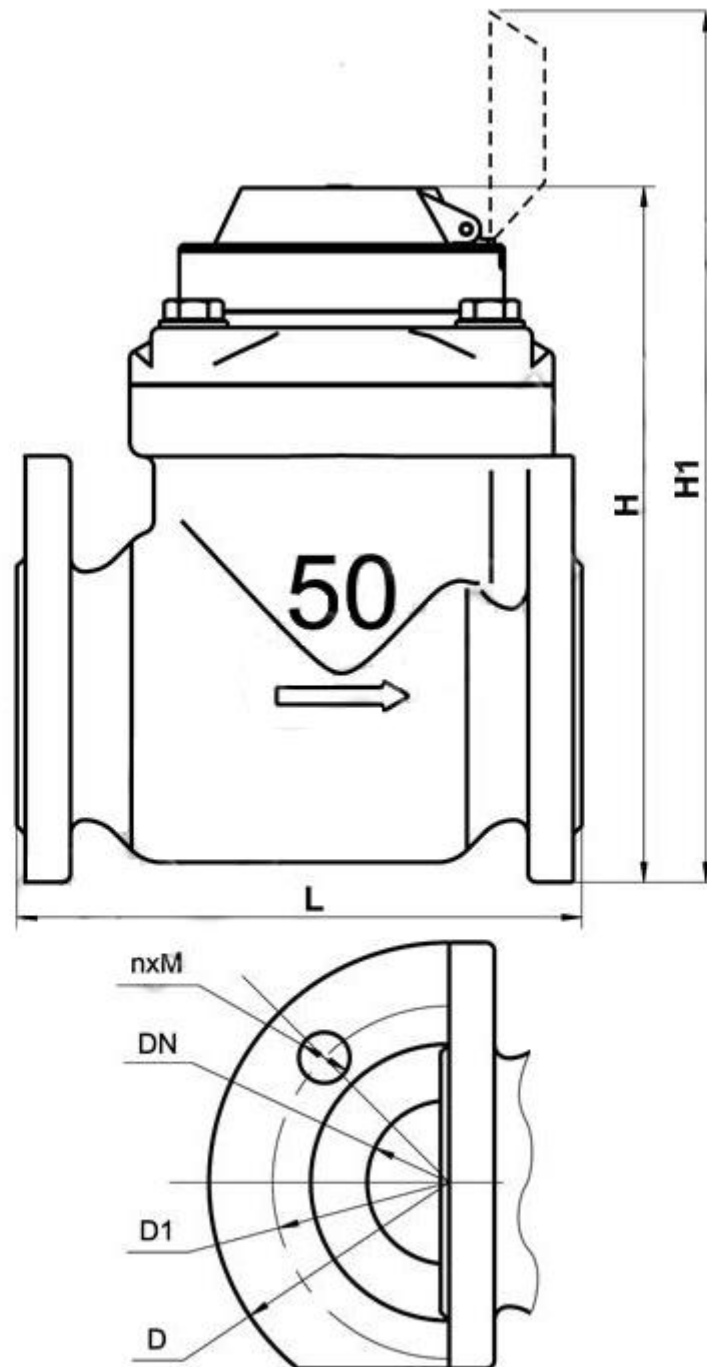


Турбинные счётчики холодной и горячей воды WPK-UA, WPW-UA

предназначены для измерения объёма питьевой, согласно ГОСТ 2874, воды в системах горячего водоснабжения, которая протекает по трубопроводу.



Технические характеристики	Ед.изм.	50	65	80	100	150	200	
Номинальный диаметр счётчика, DN	мм	50	65	80	100	150	200	
Максимальный расход, Q _{max}	м ³ /ч	30	50	80	120	300	500	
Номинальный расход, Q _n	м ³ /ч	15	25	40	60	150	250	
Переходной расход, Q _t	м ³ /ч	3	5	8	12	30	50	
Минимальный расход, Q _{min}	м ³ /ч	0,45	0,75	1,20	1,80	4,50	7,50	
Порог чувствительности, не менее	м ³ /ч	0,1	0,15	0,25	0,4	1,0	1,5	
Температура измеряемой воды	С	5 - 30 (WPK-UA), 30- 90 (WPW-UA)						
Максимальное рабочее избыточное давление измеряемой воды	МПа	1,6						
Потеря давления, не более	МПа	0,1						
Ёмкость счётного устройства	м ³	999999,999				9999999,99		
Цена деления счётного устройства	м ³	0,001				0,01		
Масса счётчика	кг	12	14	16	19	40	52	
Длина счётчика, L	мм	200	200	225	250	300	350	
Высота счётчика, H	мм	232	242	252	262	325	355	
Высота счётчика, H1	мм	303	313	328	333	418	426	
Диаметр фланца, D	мм	165	185	200	220	285	340	

Диаметр расположения соединительных отверстий фланца, D1	мм	125	145	160	180	240	295
Количество и диаметр соединительных болтов фланца, nxM	nxM	4xM16		8xM16		8xM20	12xM20

Межповерочный интервал для счётчиков холодной и горячей воды - не более 4-х лет